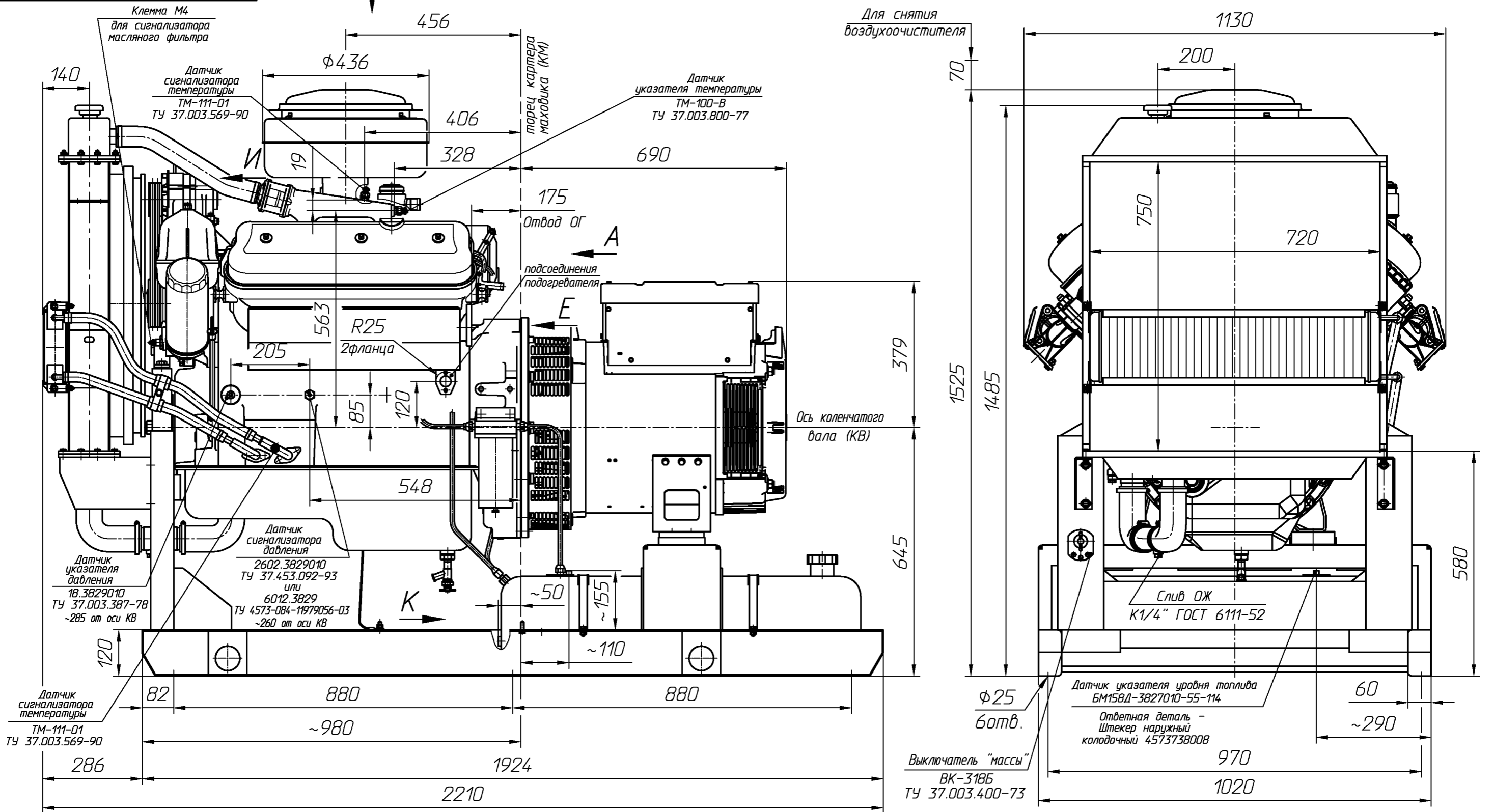


AD-60.0010010-11ГЧ

Рис.1



Обозначение	Рис.	Примечание
AD-60.0010010-11 ГЧ	1	Генератор LSA 44.3 S3 C6/4 см. лист 2
AD-60.0010010-12 ГЧ	2	Генератор БГ-60М-4У2 см. лист 2
AD-60.0010010-13 ГЧ	3	Генератор UC274C1 см. лист 2
AD-60.0010010-14 ГЧ	4	Генератор MJB 200 MB4 см. лист 2
AD-60.0010010-15 ГЧ	5	Генератор Pro 22S B/4 YaMZ см. лист 2

Изм.	Лист	№ докум.	Подп.	Дата
Разраб.	Мухачев			
Пров.	Андрянов			
Т.контр.				
Н.контр.	Андрянов			
Утв.	Воронов			

AD-60.0010010-11ГЧ		
Лит.	Масса	Масштаб
		1:10
Электроагрегат дизельный		
Габаритный чертёж		
Лист 1	Листов 3	
ОАО "Автодизель"		

Перв. примен.

Справ. №

Подп. и дата

Инд. № дубл.

Взам. инв. №

Подп. и дата

Инд. № подл.

АД-60.0010010-11ГЧ

Рис.2 (Остальное см рис.1)

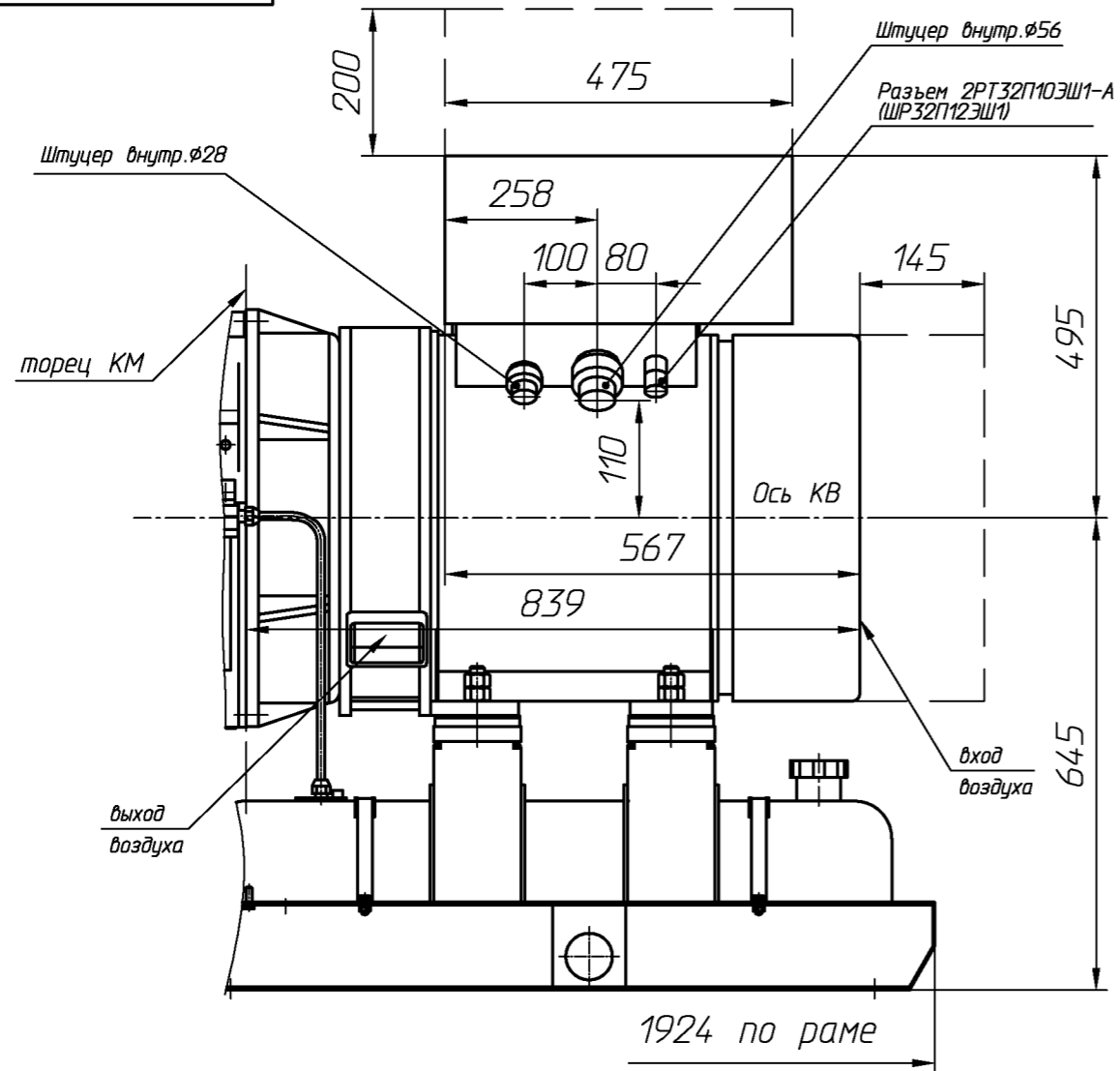


Рис.3 (Остальное см рис.1)

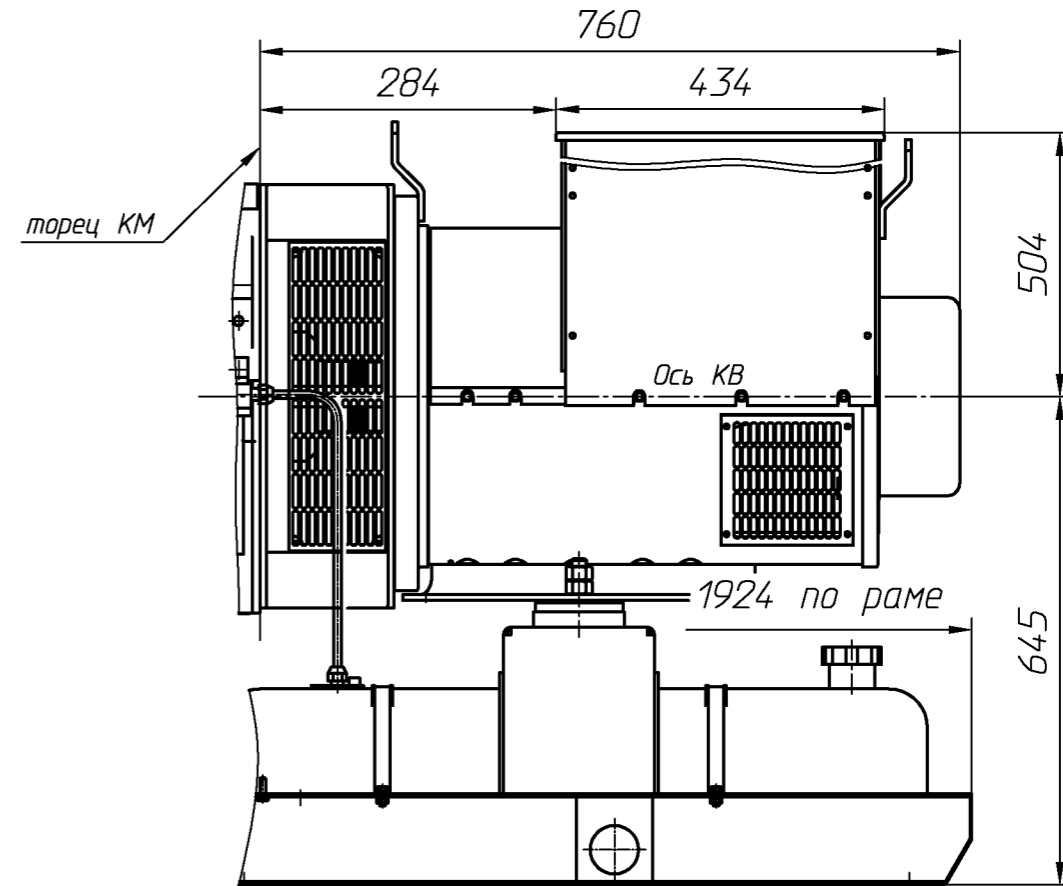


Рис.5 (Остальное см рис.1)

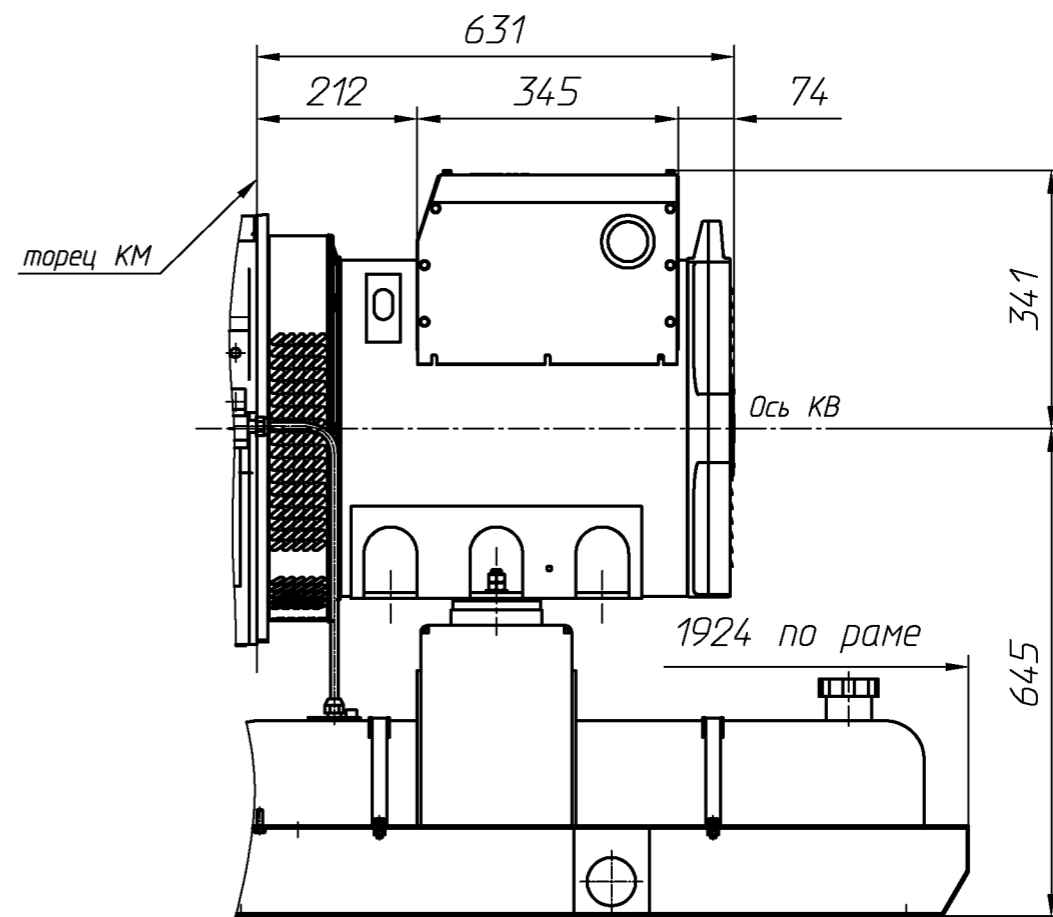
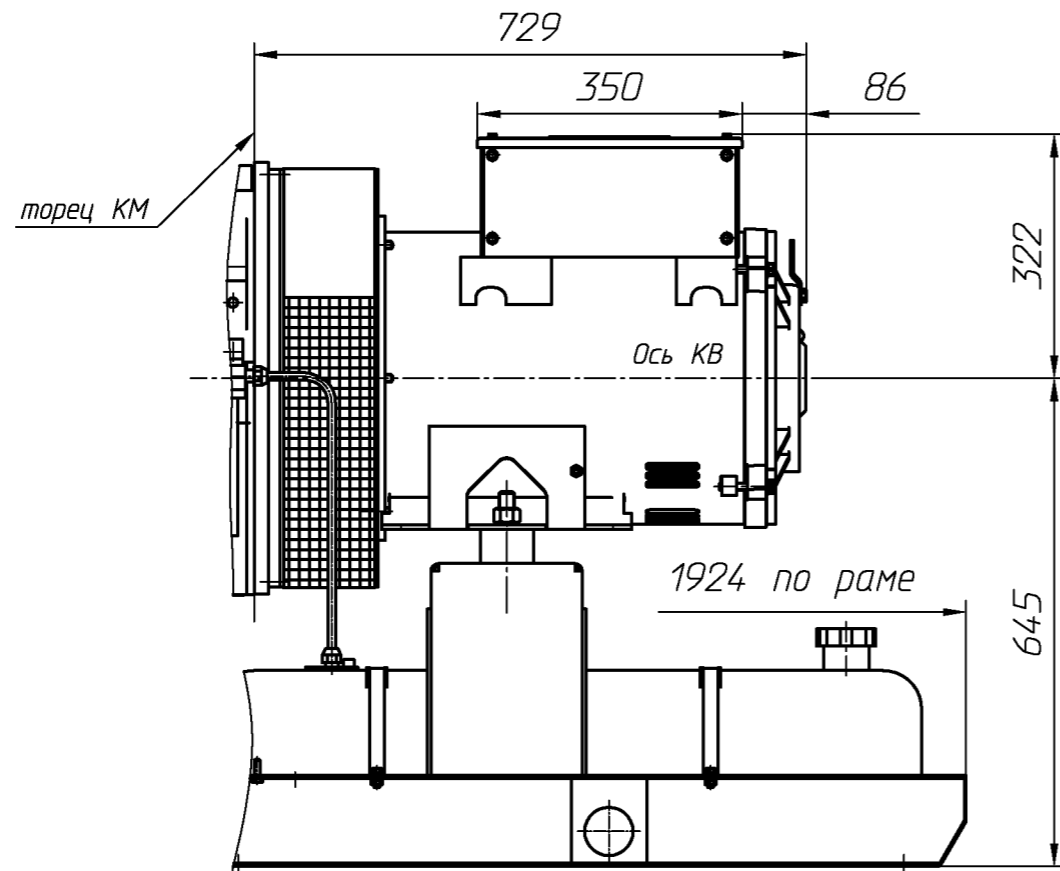


Рис.4 (Остальное см рис.1)



Изм.	Лист	№ докум.	Подп.	Дата	АД-60.0010010-11ГЧ	Лист
						2

Перв. примен.

Справ. №

Подп. и дата

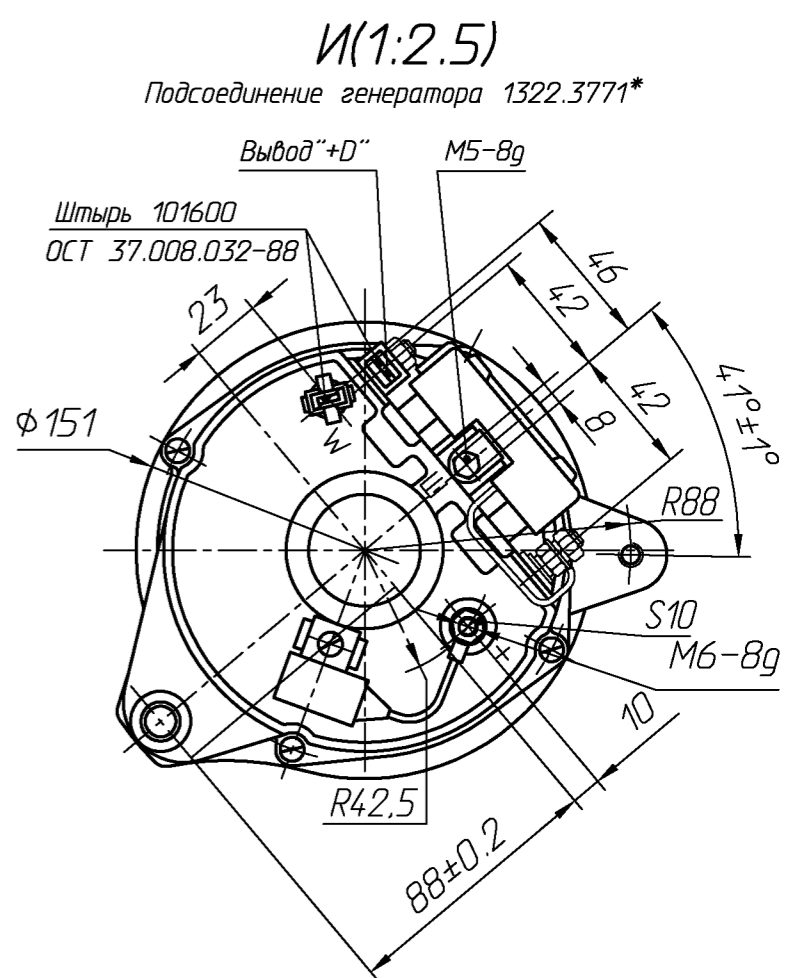
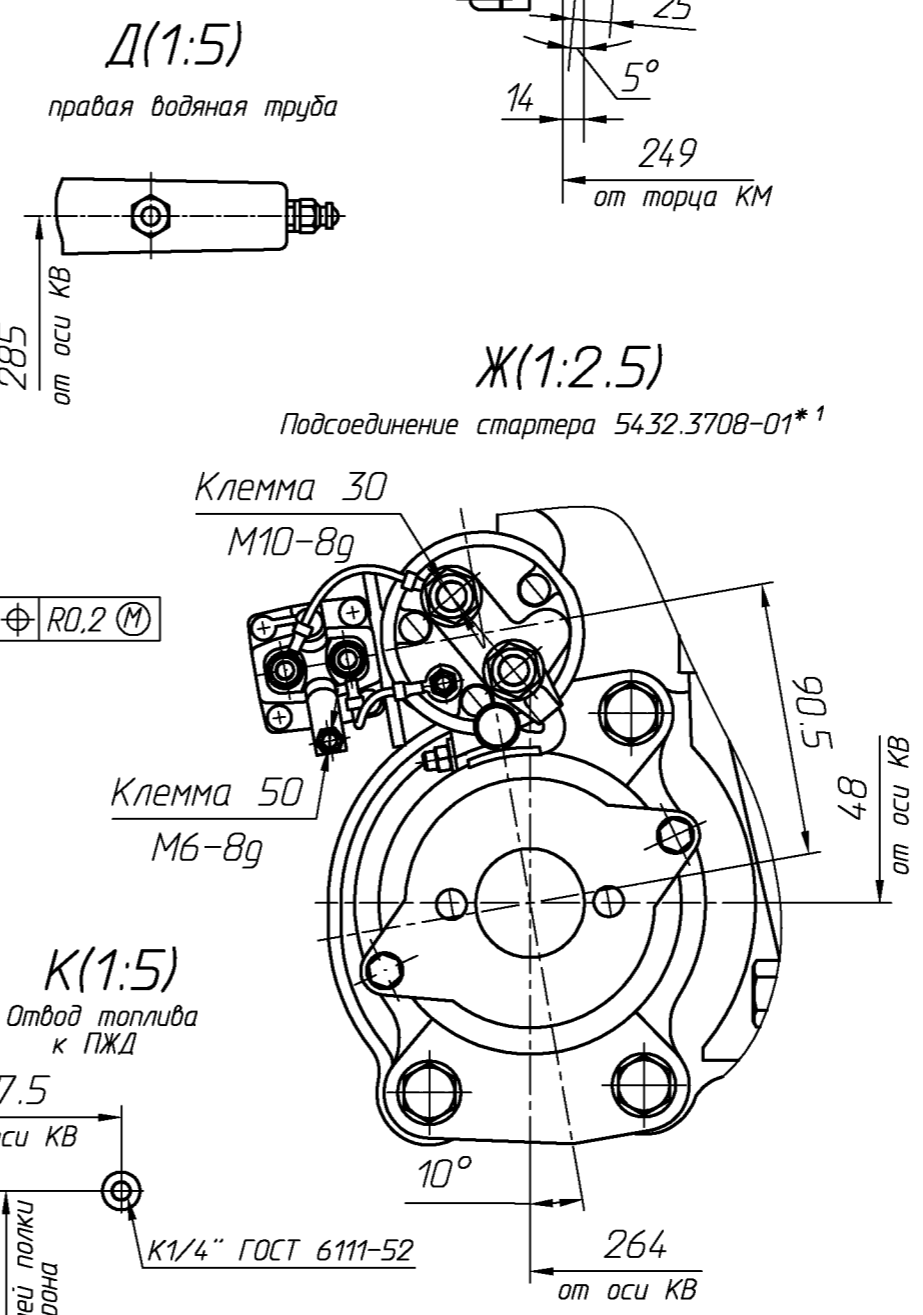
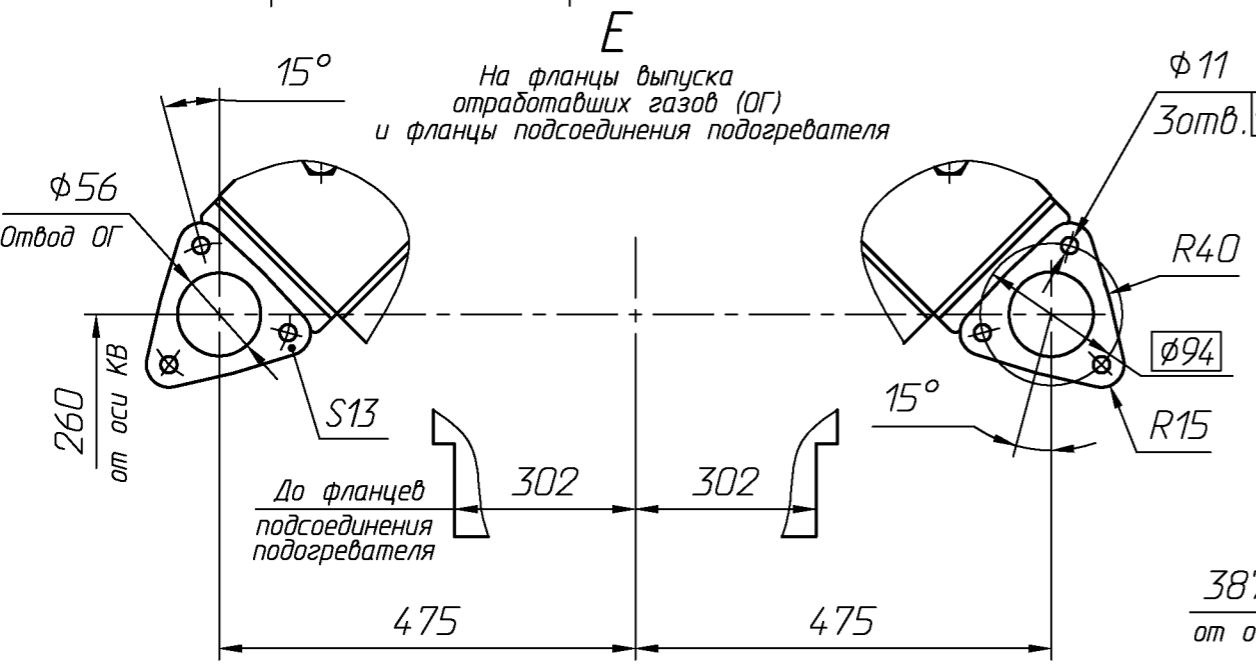
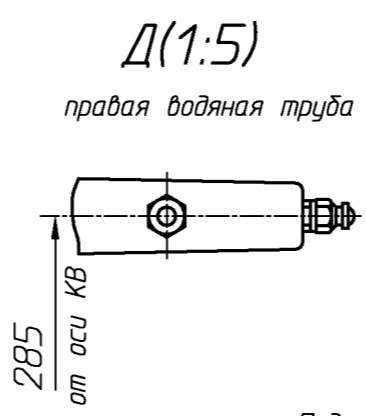
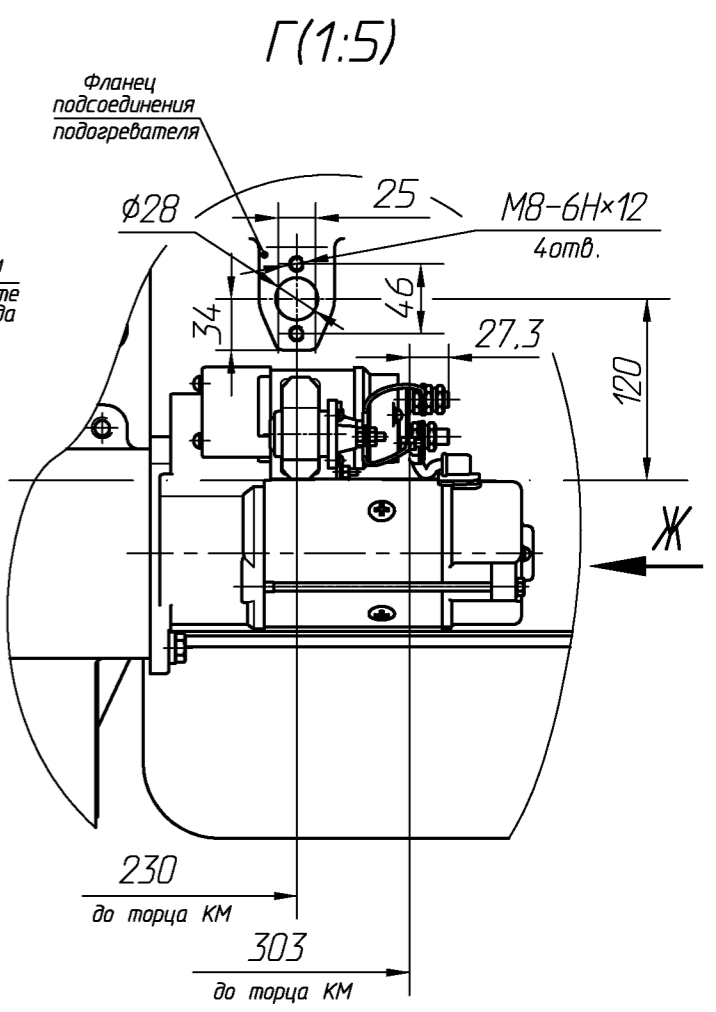
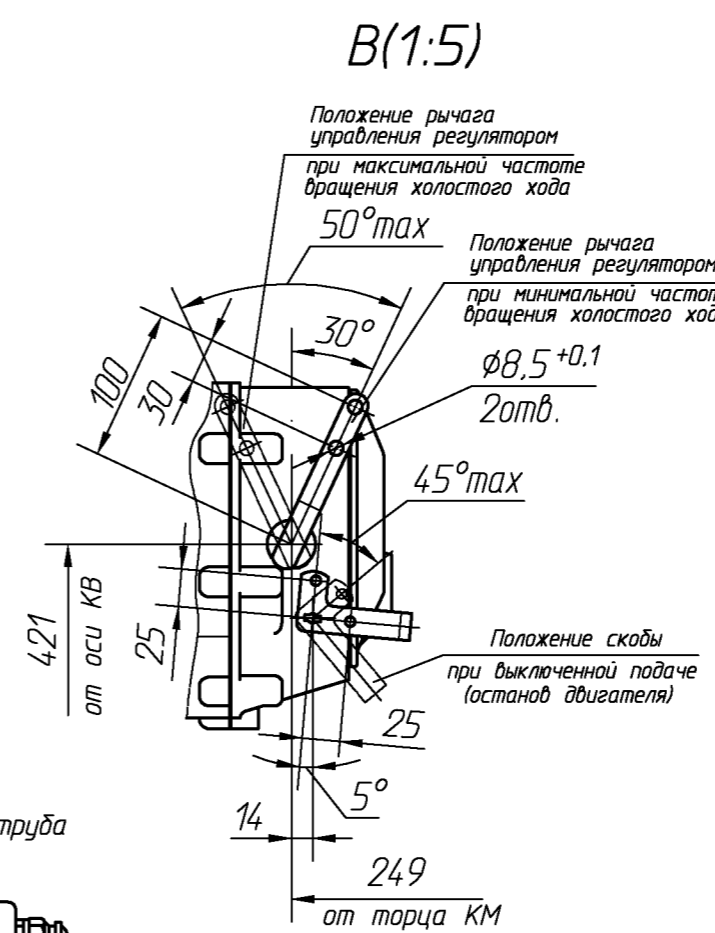
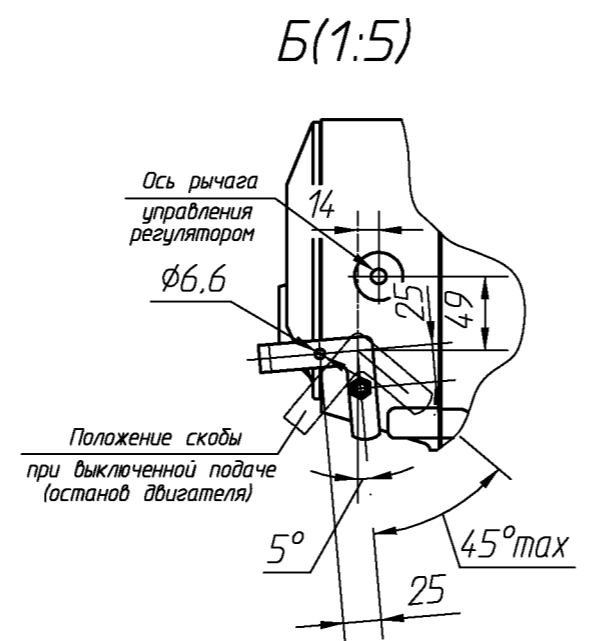
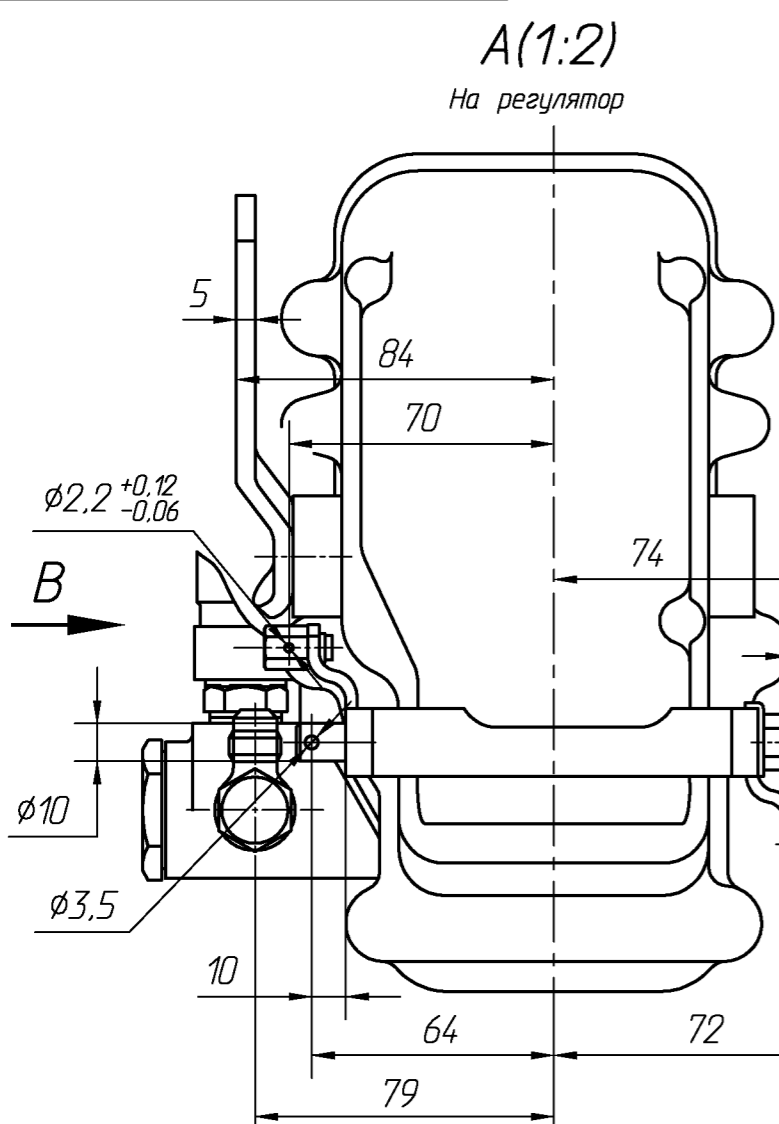
Инд. № дубл.

Взам. инв. №

Подп. и дата

Инд. № подл.

Перв. примен.  
Справ. №  
Подп. и дата  
Изм. № докл.  
Взам. инв. №  
Подп. и дата  
Изм. № подл.



\* Ответными деталями для выводов "W" и "+D" являются гнездо 203612 код ОКП 45 7373 8008 и колодка гнездовая 602601 код ОКП 45 7373 9001 по ОСТ 37.003.032-88.  
\*<sup>1</sup> Крутящий момент затяжки гаек М6 (клемма 50) и М10 (клемма 30) в состоянии поставки - 1,5±0,5 Н м; после подключения штатного электрооборудования крутящий момент затяжки гаек: М6 - 3,6±0,6 Н м, М10 - 15±3 Н м.