

Перв. примен. Справ. № Подп. и дата Инв. № дубл. Взам. инв. № Инв. № подл. Подп. и дата Инв. № подл.

АД-200.0010010-11ГЧ

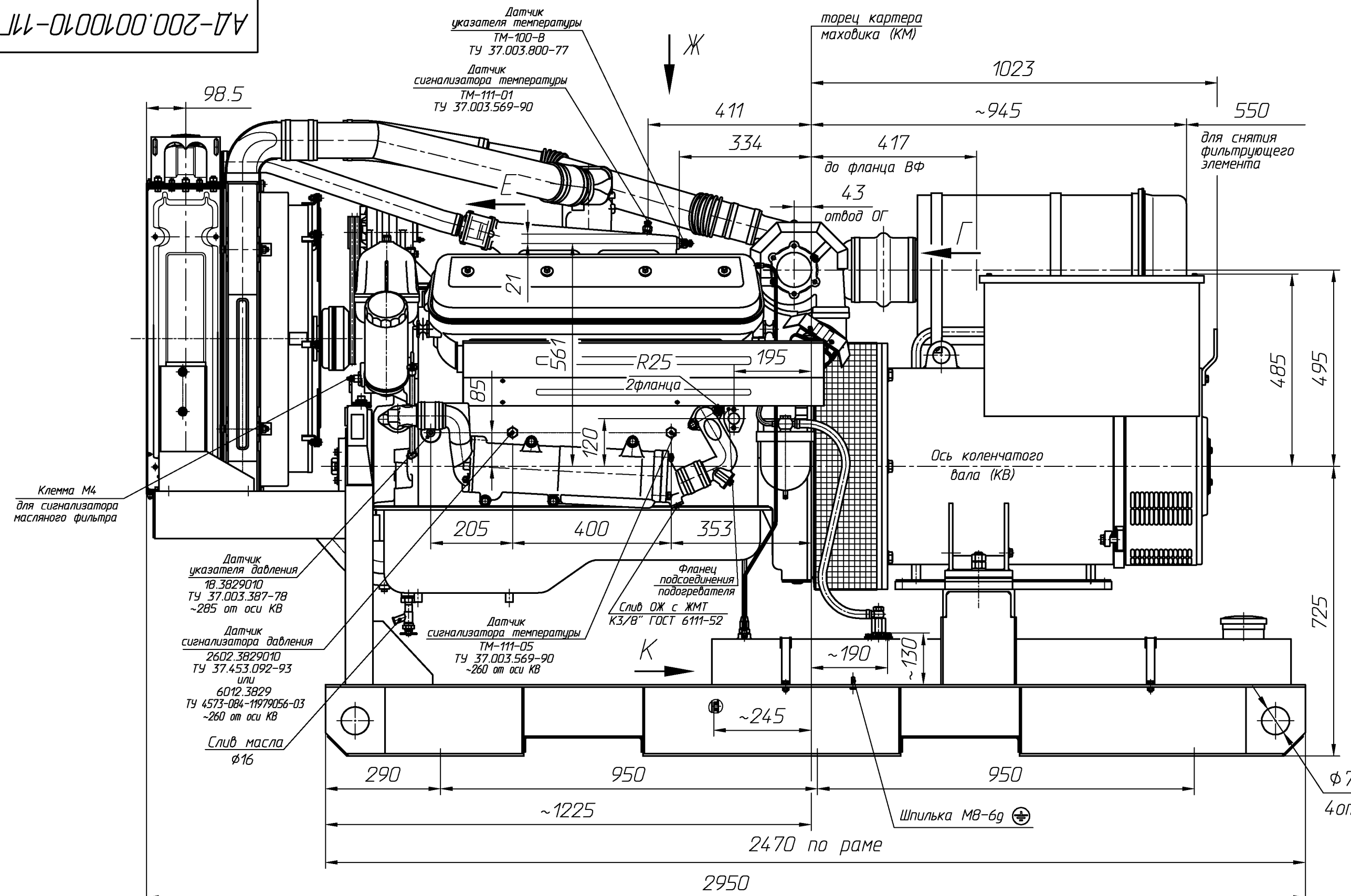
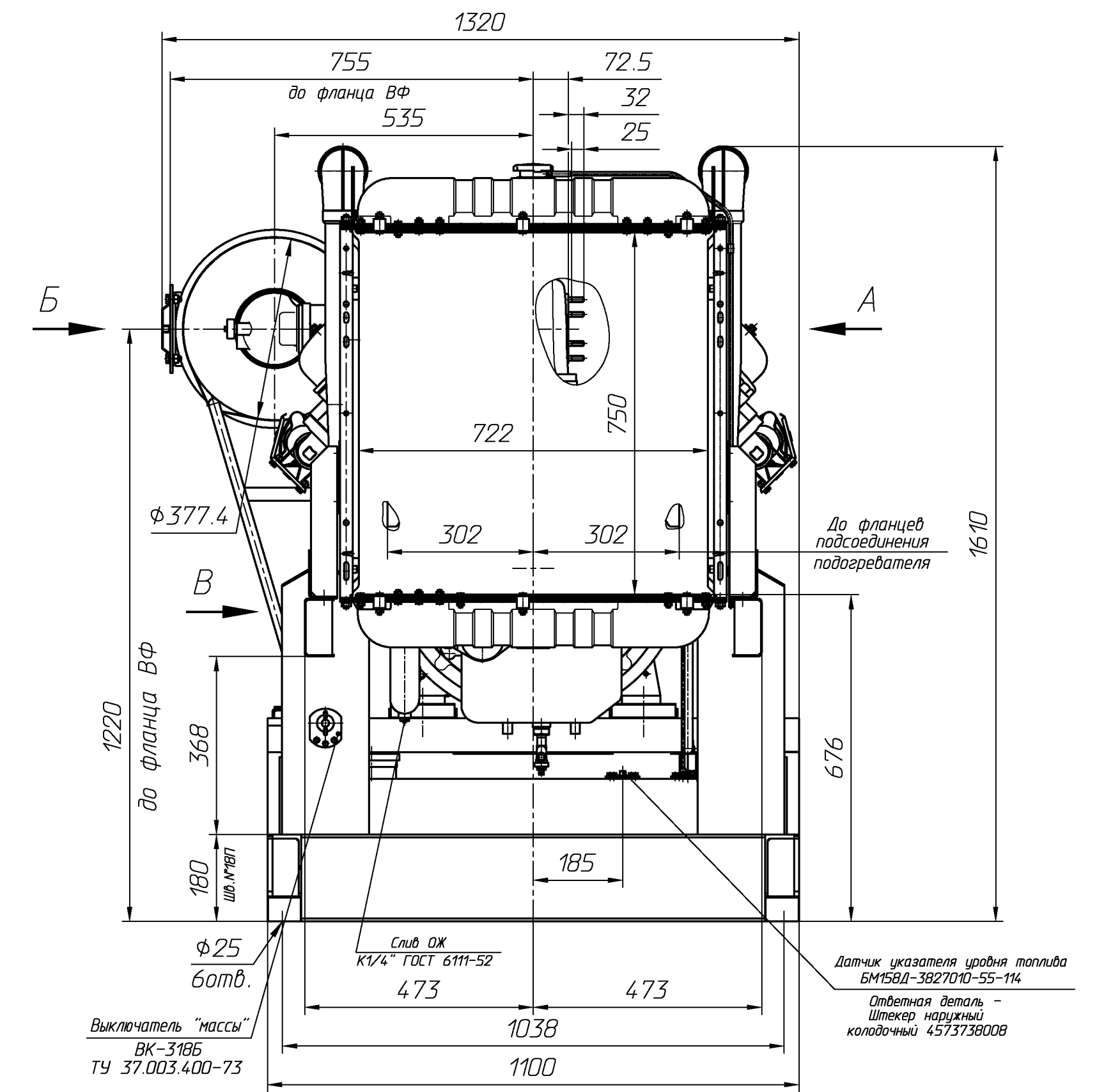


Рис. 1



Обозначение	Рис.	Примечание
АД-200.0010010-11 ГЧ	1	Генератор LSA 46.2 L6 см. лист 2
АД-200.0010010-12 ГЧ	2	Генератор БГ-200М-4У2 см. лист 2
АД-200.0010010-13 ГЧ	3	Генератор UCD274K1 см. лист 2
АД-200.0010010-14 ГЧ	4	Генератор MJB 250 LB4 см. лист 2
АД-200.0010010-15 ГЧ	5	Генератор Pro 28S D/4 YaMZ см. лист 2

				АД-200.0010010-11ГЧ				
Изм.	Лист	№ докум.	Подп.	Дата	Электроагрегат дизельный	Лит.	Масса	Масштаб
								1:10
Разраб.	Мухачев				Габаритный чертёж			
Пров.	Андрянов				Лист 1	Листов 3		
Т.контр.					ОАО "Автодизель"			
Н.контр.	Андрянов							
Утв.	Воронов							

Рис.2 (Остальное см рис.1)

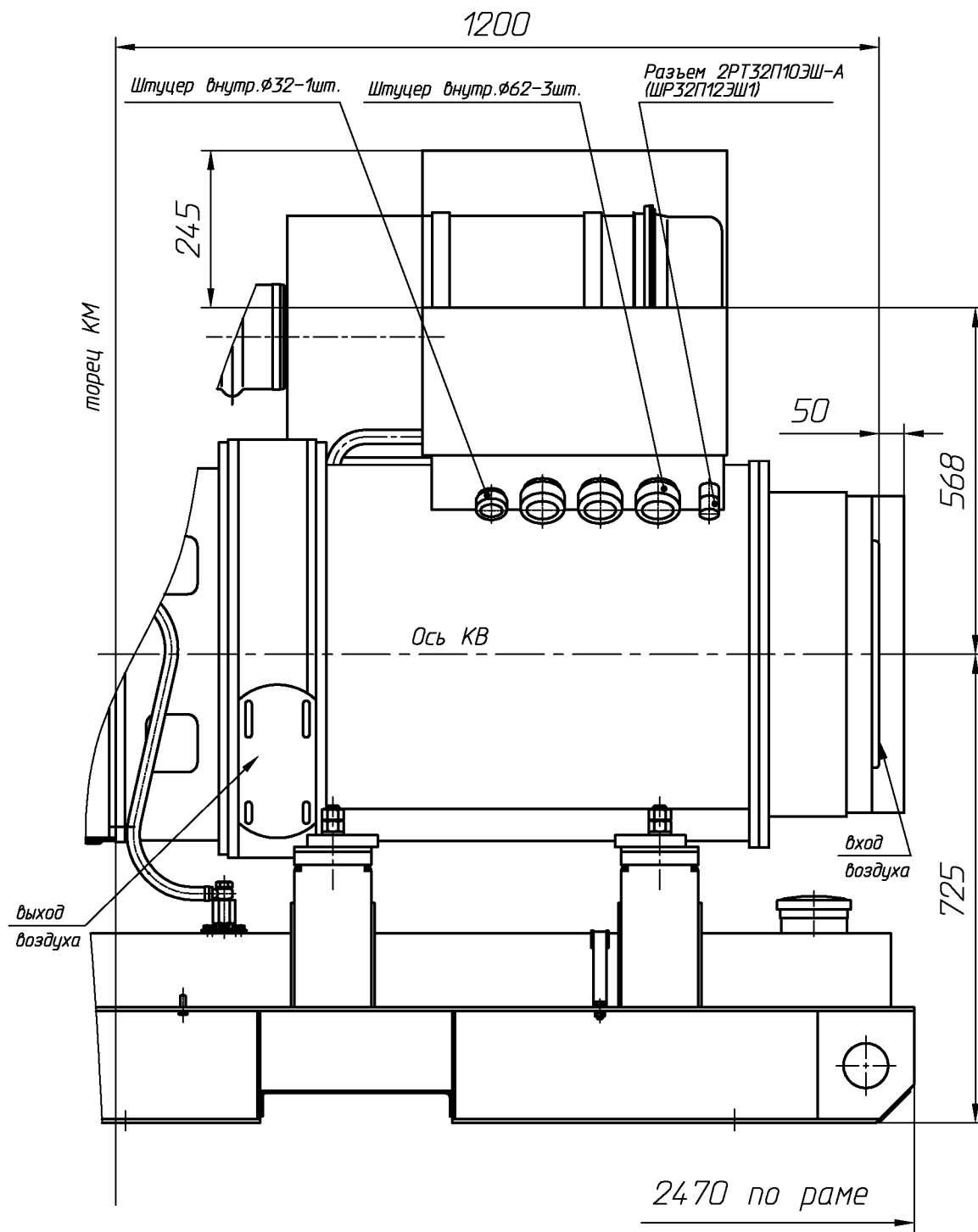


Рис.3 (Остальное см рис.1)

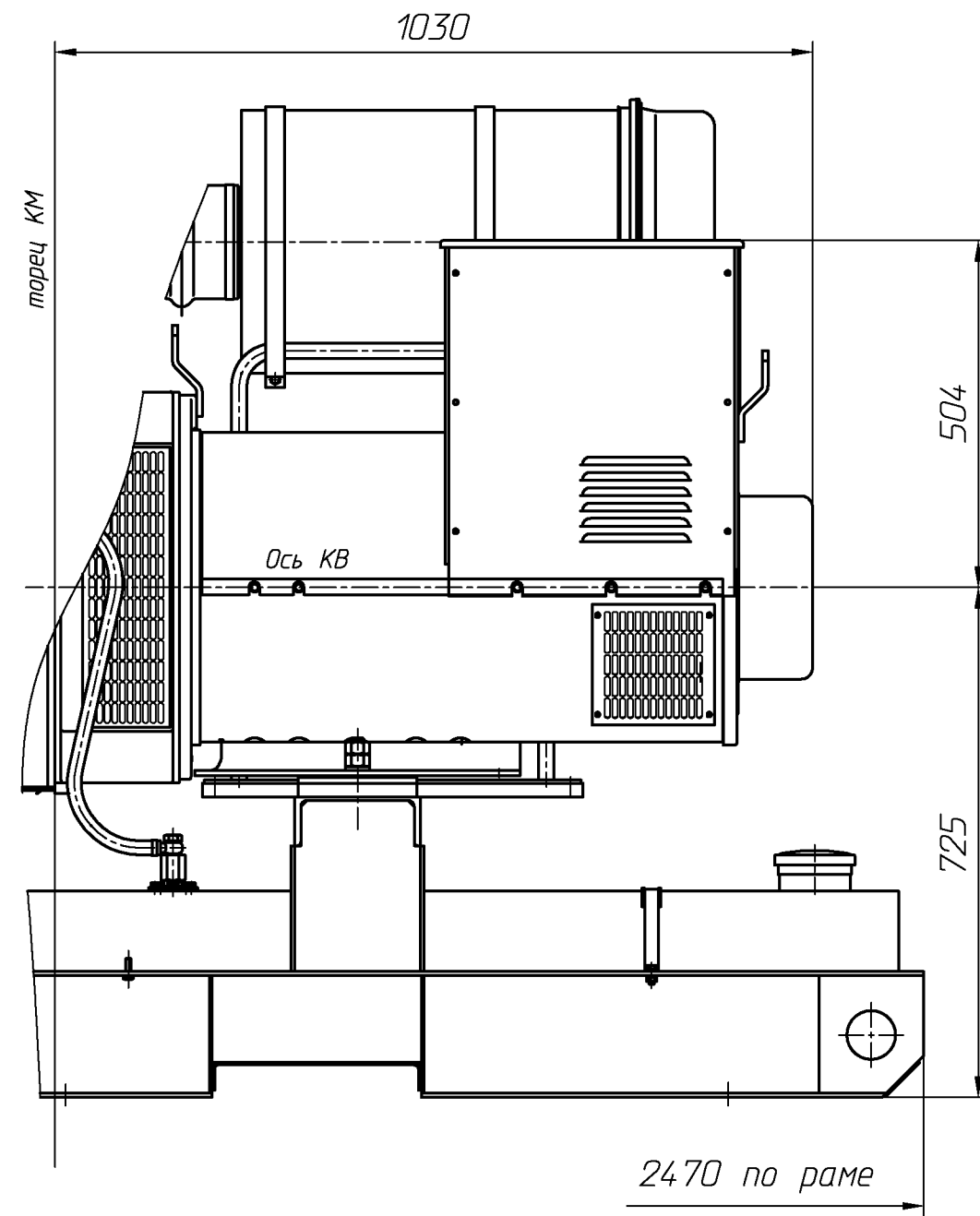


Рис.4 (Остальное см рис.1)

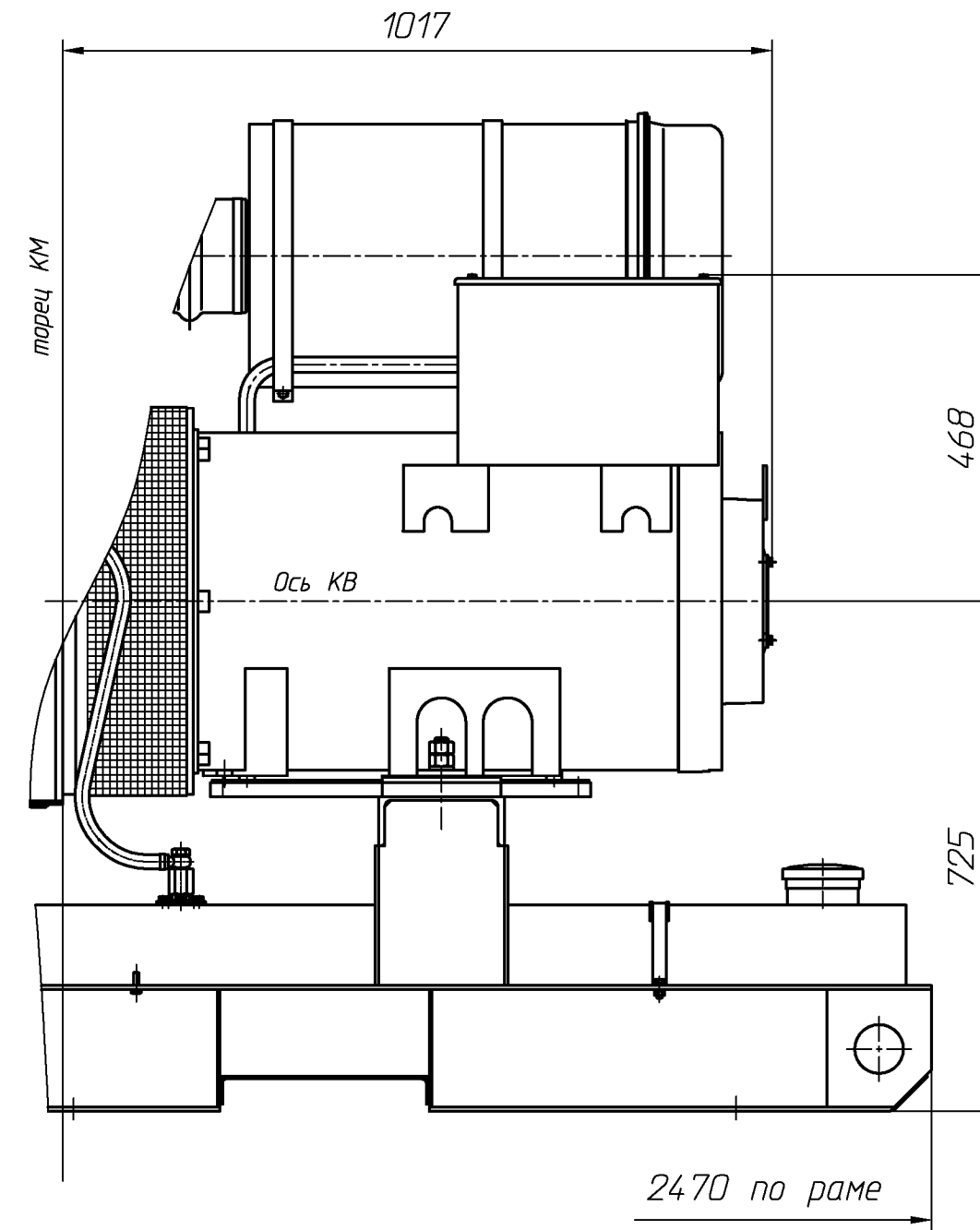
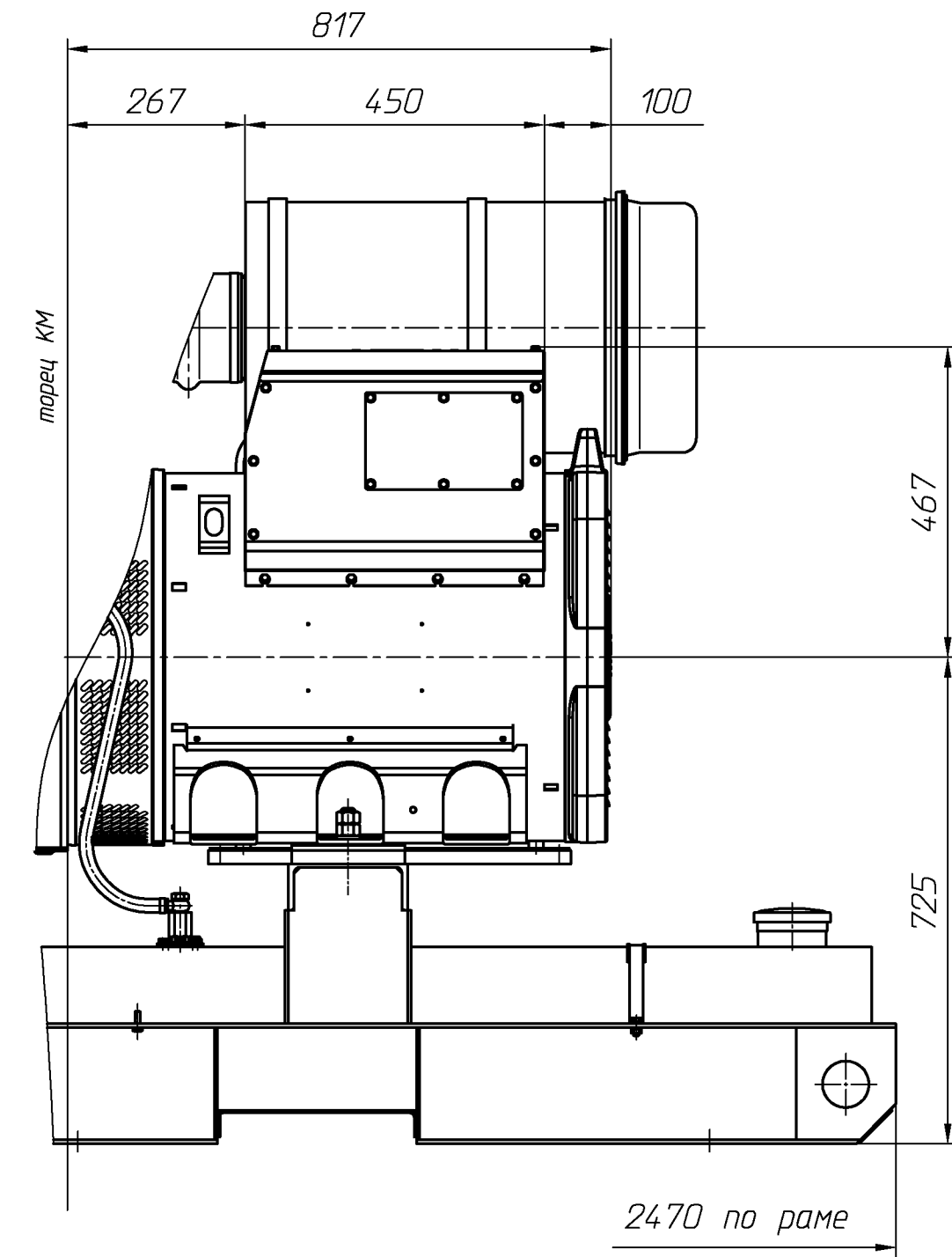
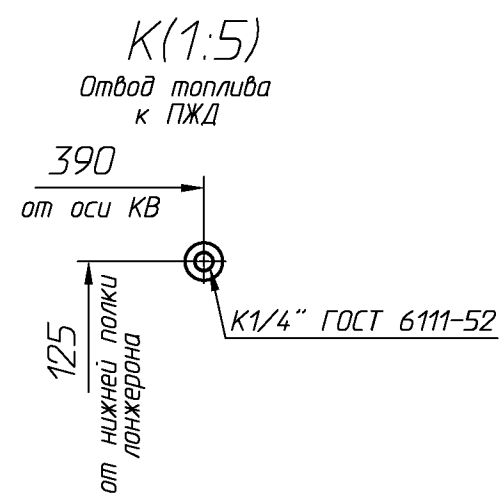
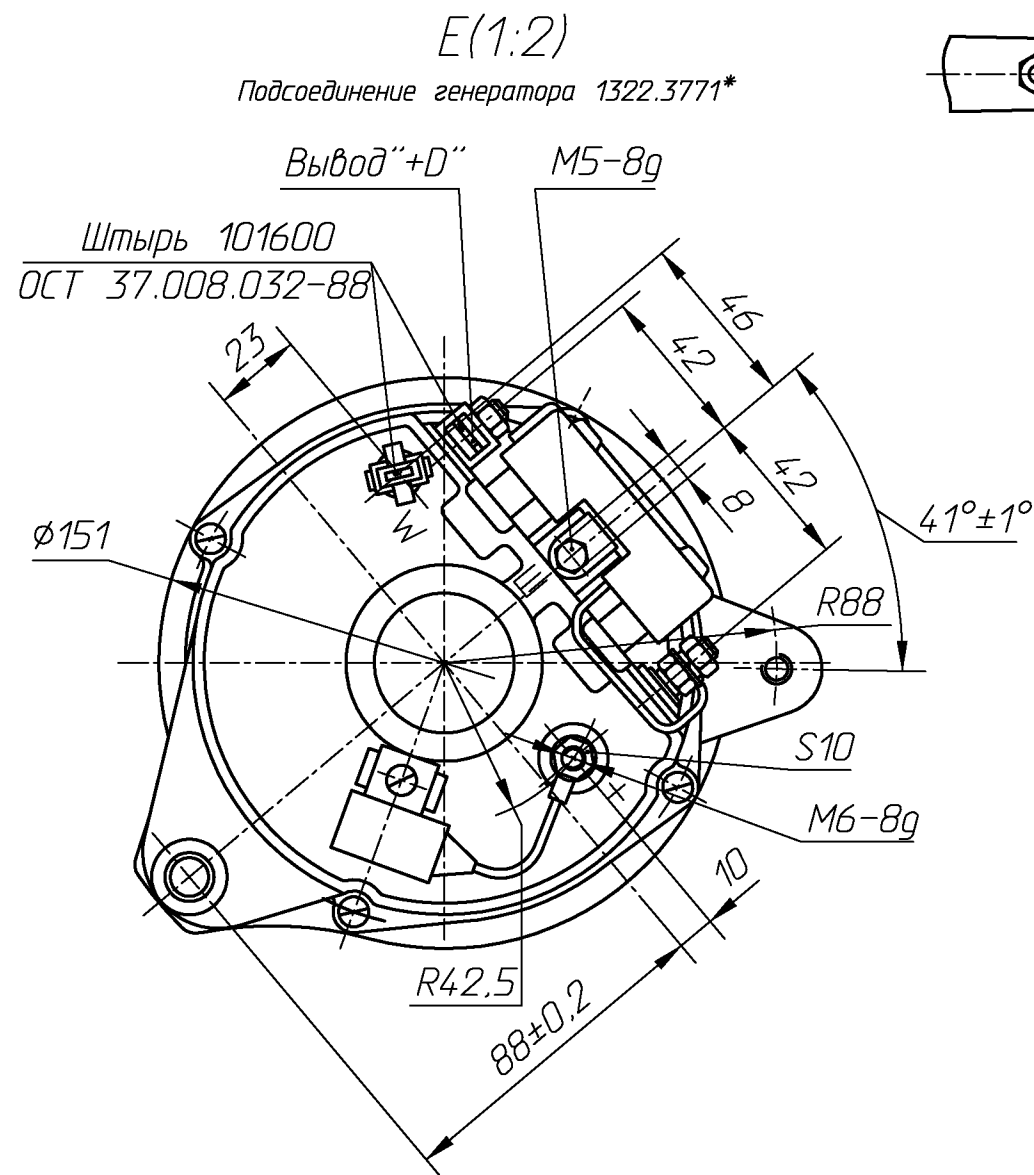
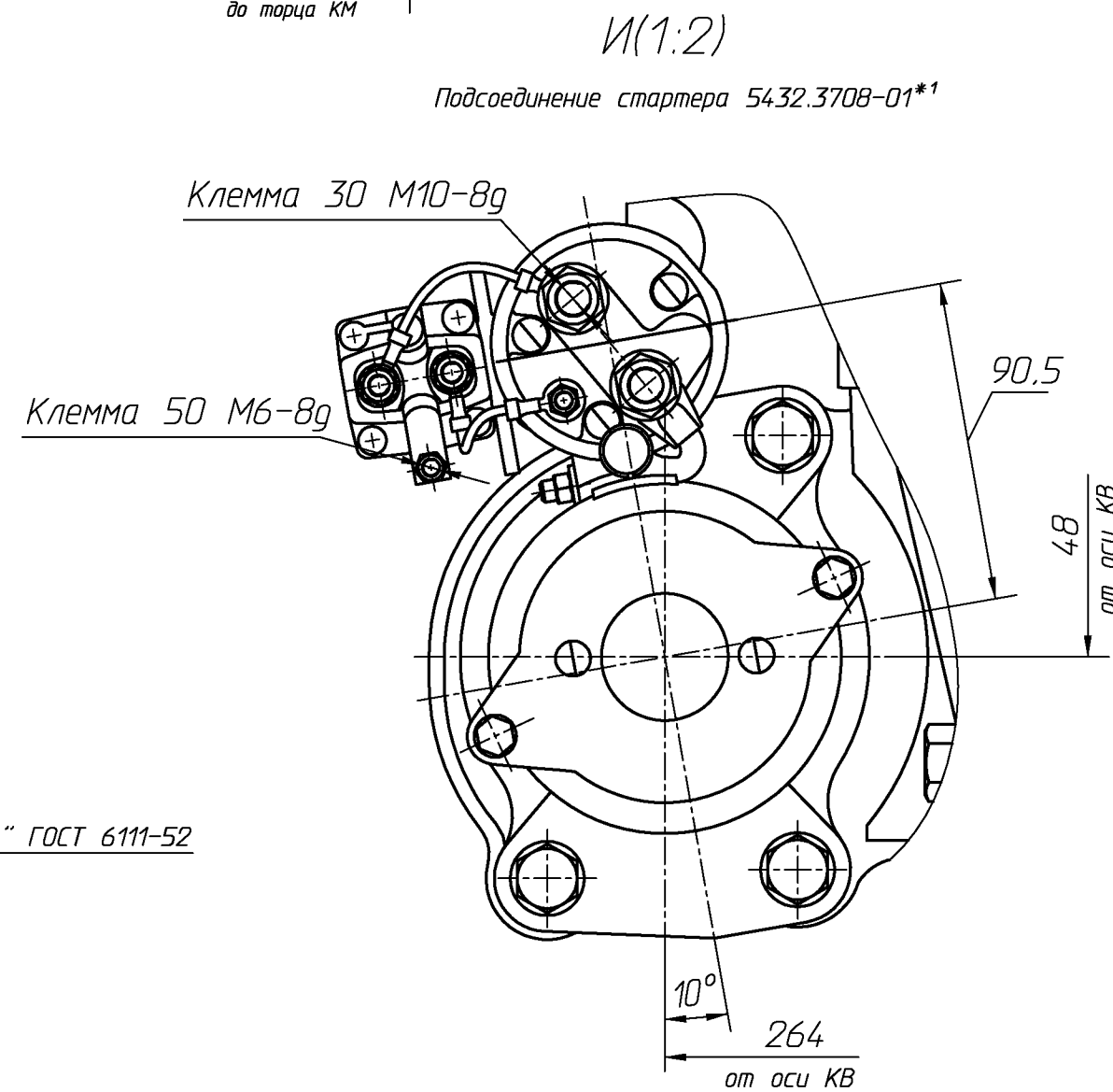
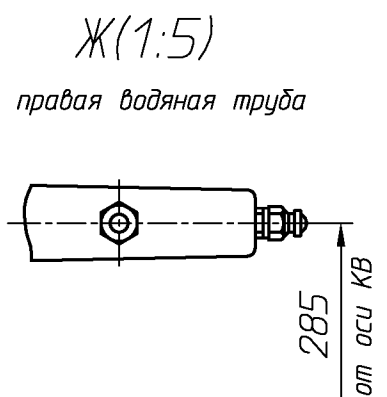
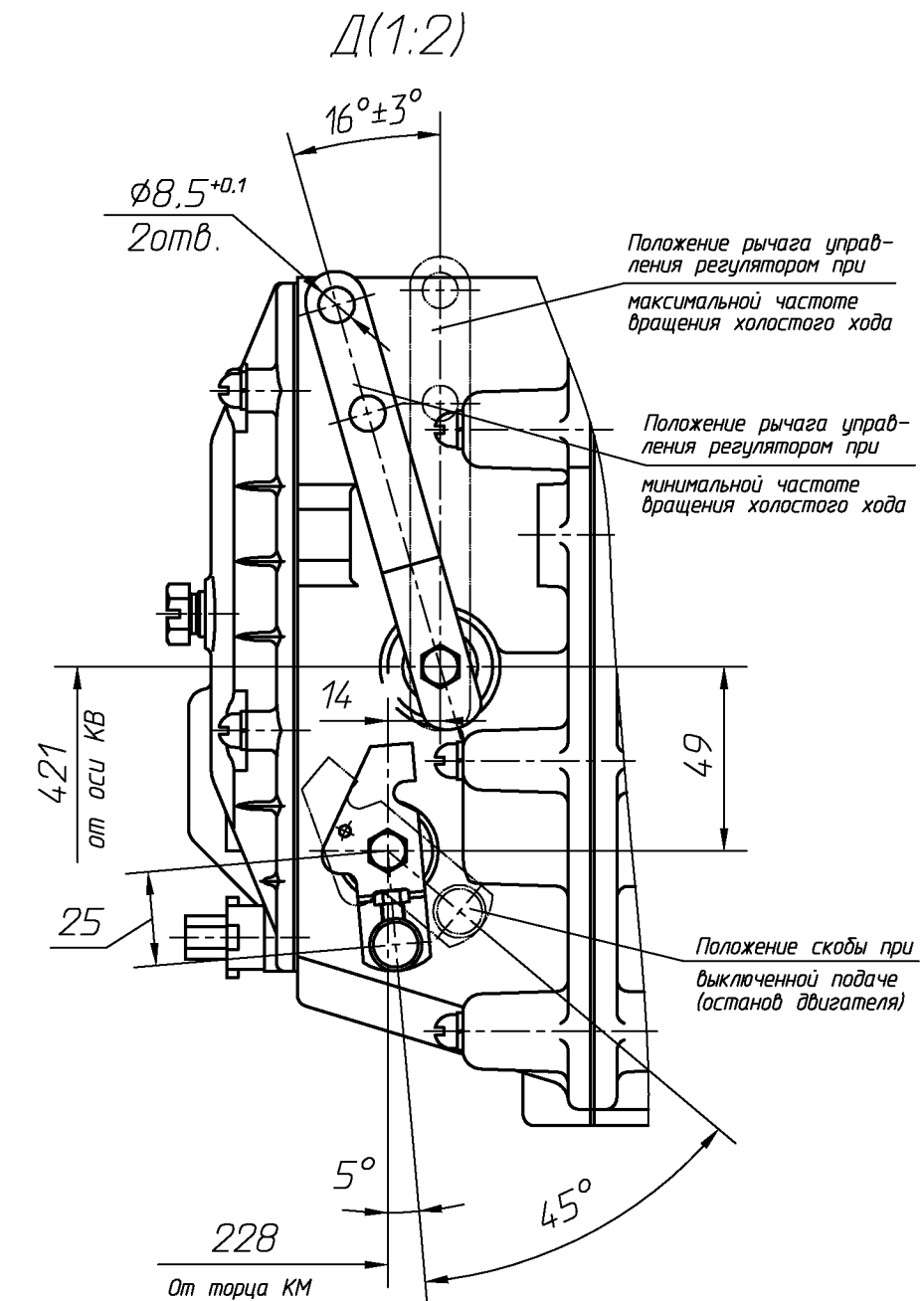
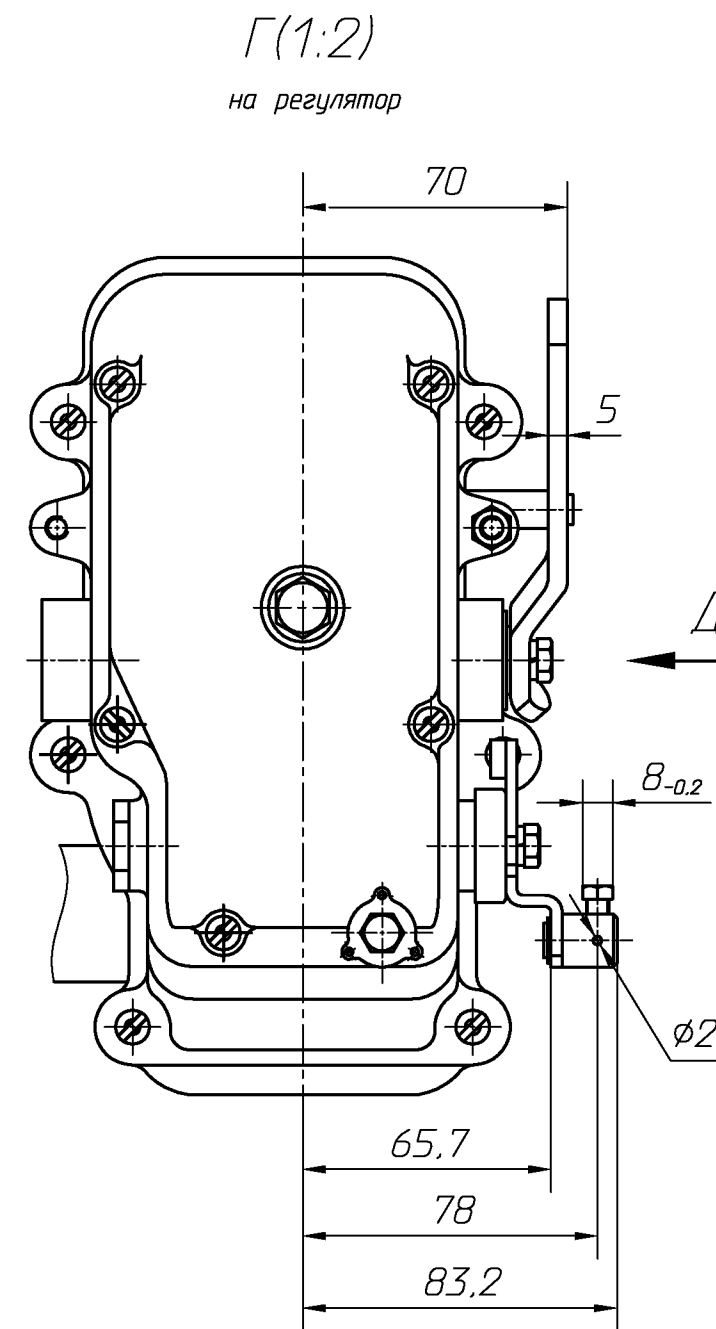
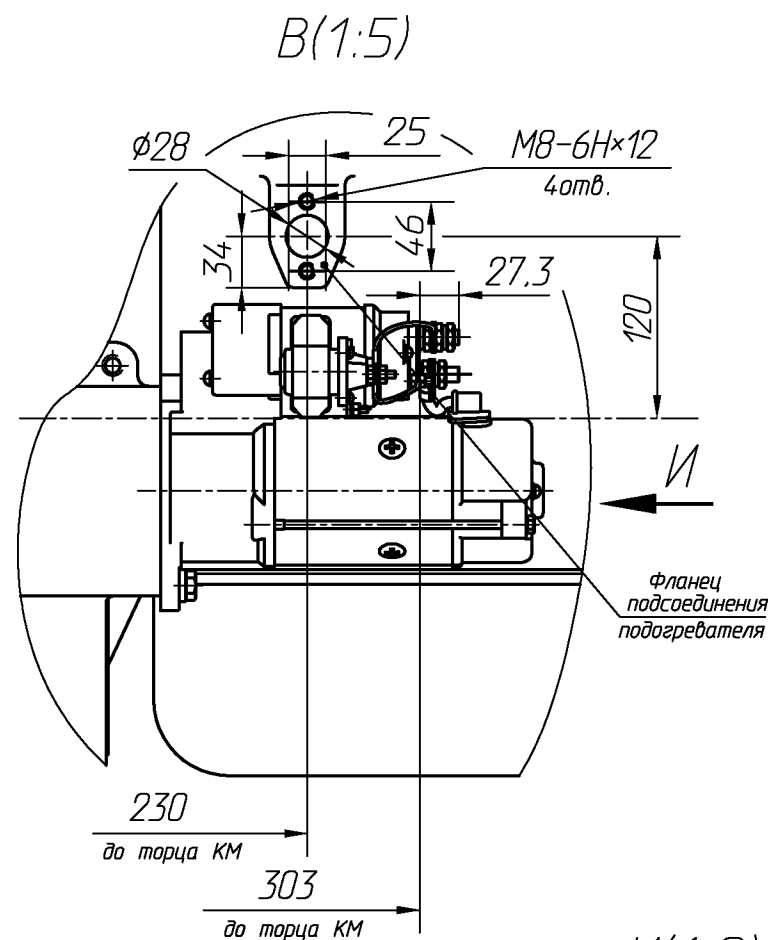
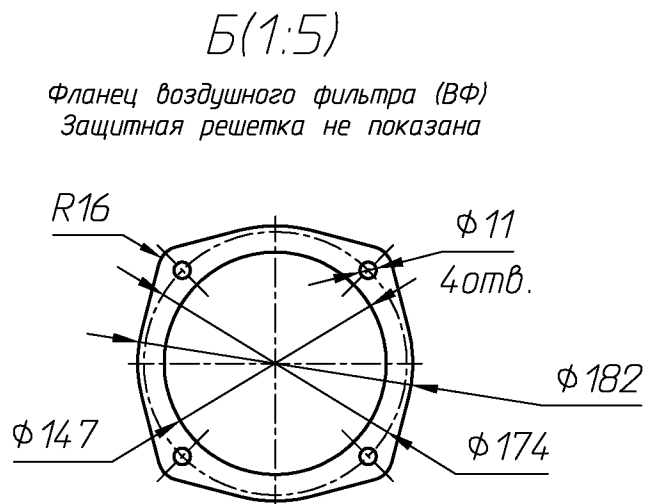
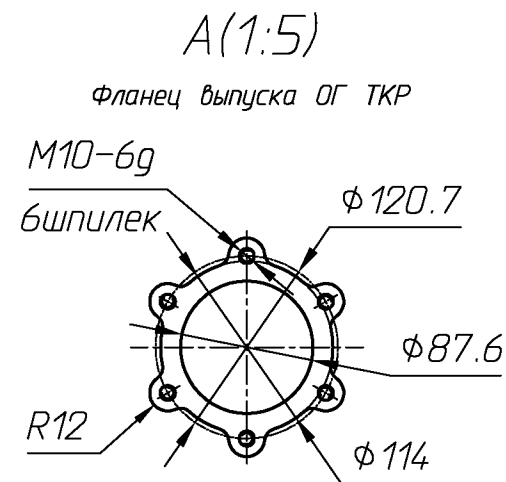


Рис.5 (Остальное см рис.1)



Инв. № подл. Подл. и дата
 Возм. инв. № Инв. № дубл. Подл. и дата



* Ответными деталями для выводов "W" и "+D" являются гнездо 203612 код ОКП 45 7373 8008 и колодка гнездовая 602601 код ОКП 45 7373 9001 по ОСТ 37.003.032-88.

*1 Крутящий момент затяжки гаек М6 (клемма 50) и М10 (клемма 30) в состоянии поставки - 1,5±0,5 Н м; после подключения штатного электрооборудования крутящий момент затяжки гаек: М6 - 3,6±0,6 Н м, М10 - 15±3 Н м.

Изм.	Лист	№ докум.	Подп.	Дата
------	------	----------	-------	------

Изм. № подл. Подп. и дата. Возм. изм. № Изм. № дубл. Подп. и дата. Подп. и дата.