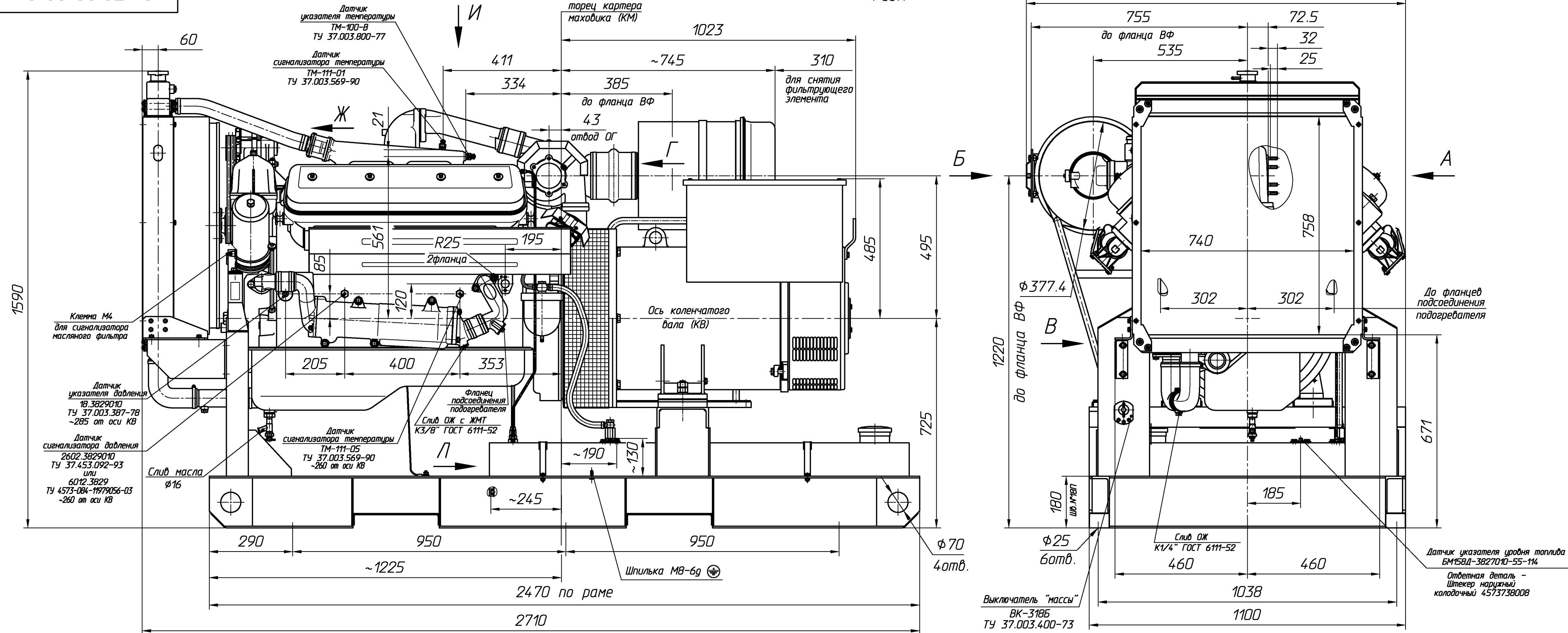


АД-150.0010010-11ГЧ

Рис.1



Обозначение	Рис.	Примечание
АД-150.0010010-11 ГЧ	1	Генератор LSA 46.2 M5
АД-160.0010010-12 ГЧ	2	Генератор БГ-160М-4У2 см. лист 2
АД-150.0010010-13 ГЧ	3	Генератор UC1274H см. лист 2
АД-150.0010010-14 ГЧ	4	Генератор MJB 250 MB4 см. лист 2
АД-150.0010010-15 ГЧ	5	Генератор Pro 28S B/4 YaMZ см. лист 2

				АД-150.0010010-11ГЧ				
Изм.	Лист	№ докум.	Подп.	Дата	Электроагрегат дизельный	Лит.	Масса	Масштаб
Разраб.	Мурачев							1:10
Пров.	Андреианов							
Т.контр.								
Н.контр.	Андреианов				Габаритный чертёж	Лист 1	Листов 3	
Утв.	Воронов					ОАО "Автодизель"		

Перв. примен.  
Справ. №  
Полп. и дата  
Инв. № дубл.  
Взам. инв. №  
Инв. № подл.  
Полп. и дата  
Инв. № подл.

Рис.2 (Остальное см рис.1)

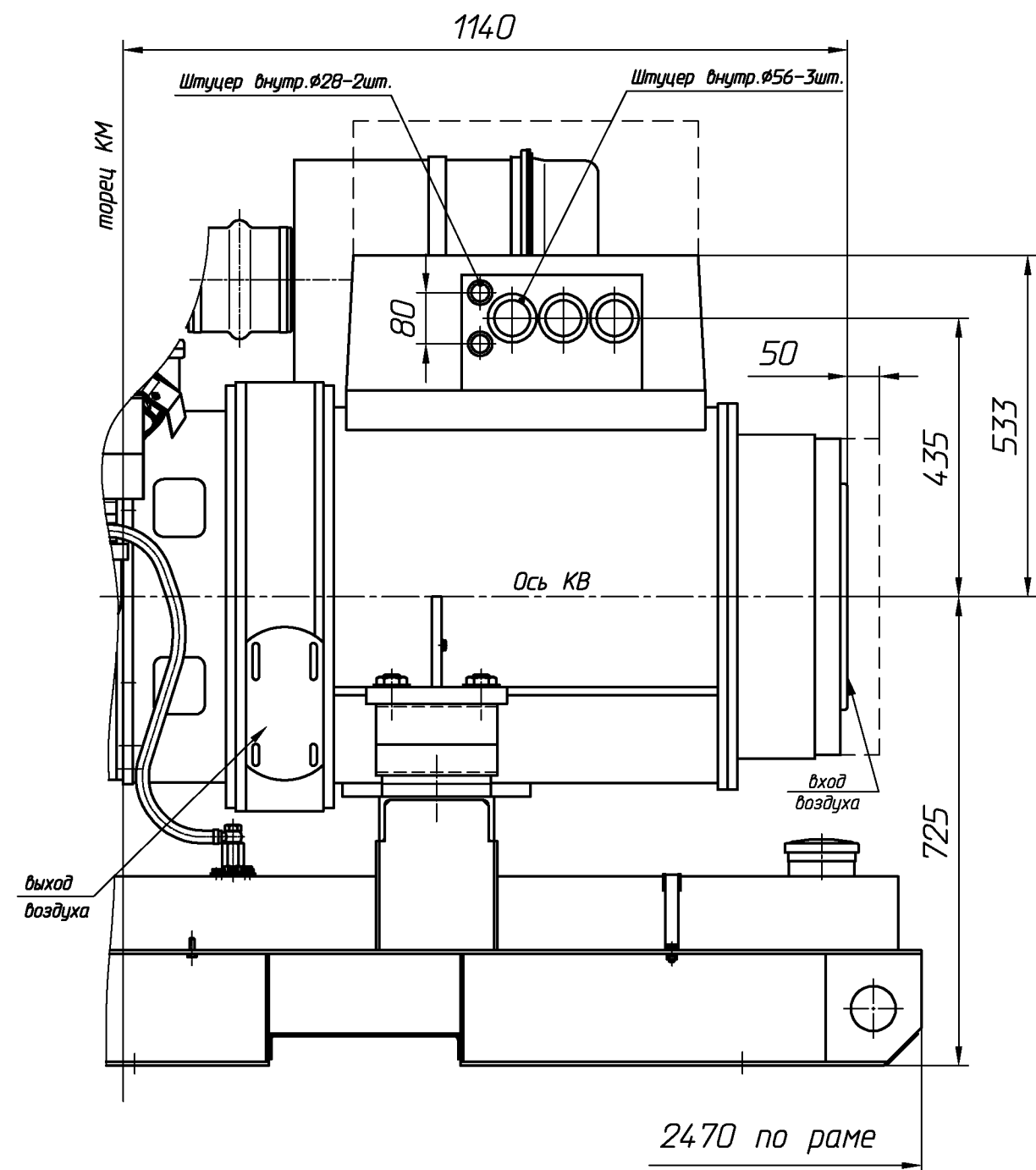


Рис.3 (Остальное см рис.1)

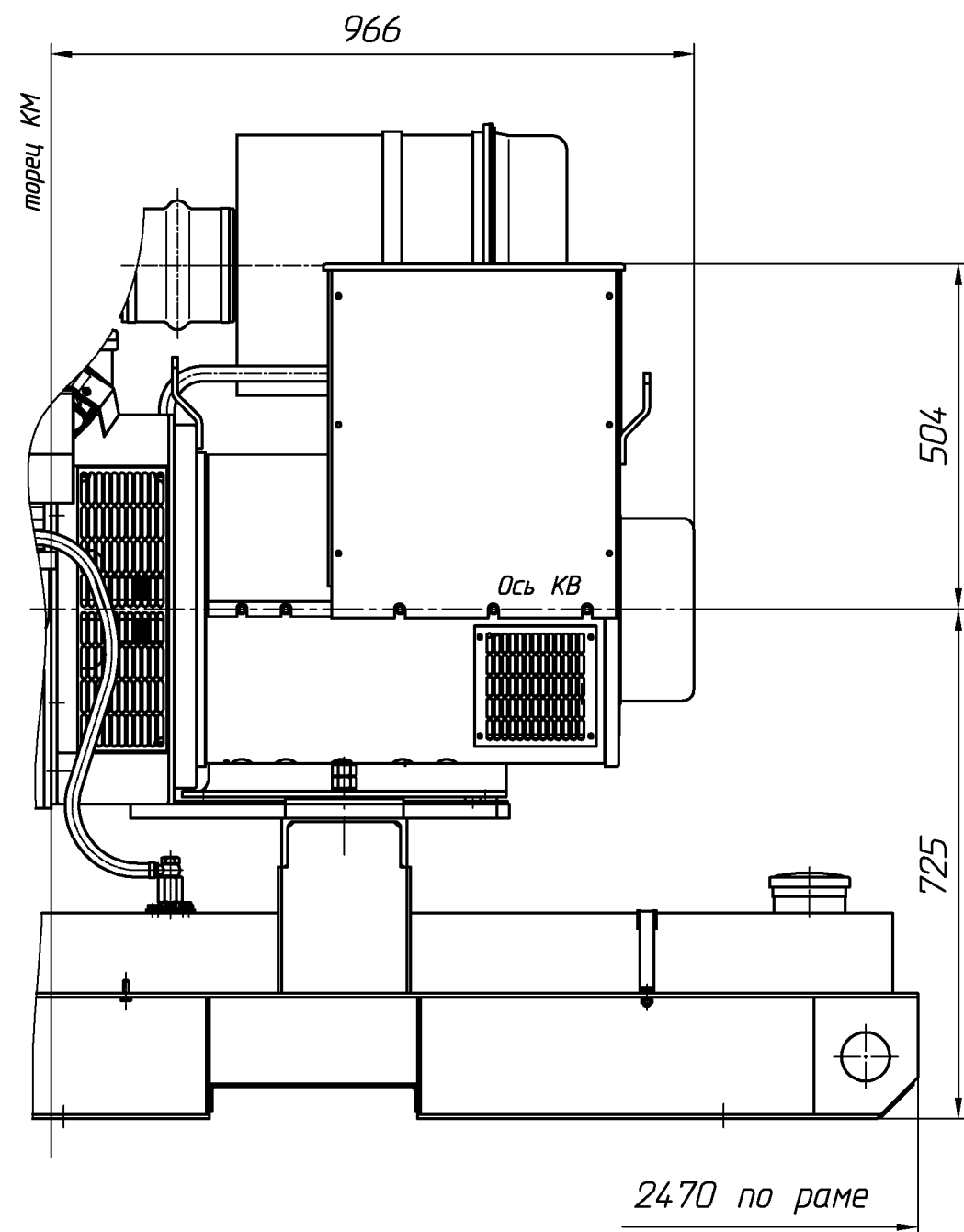


Рис.4 (Остальное см рис.1)

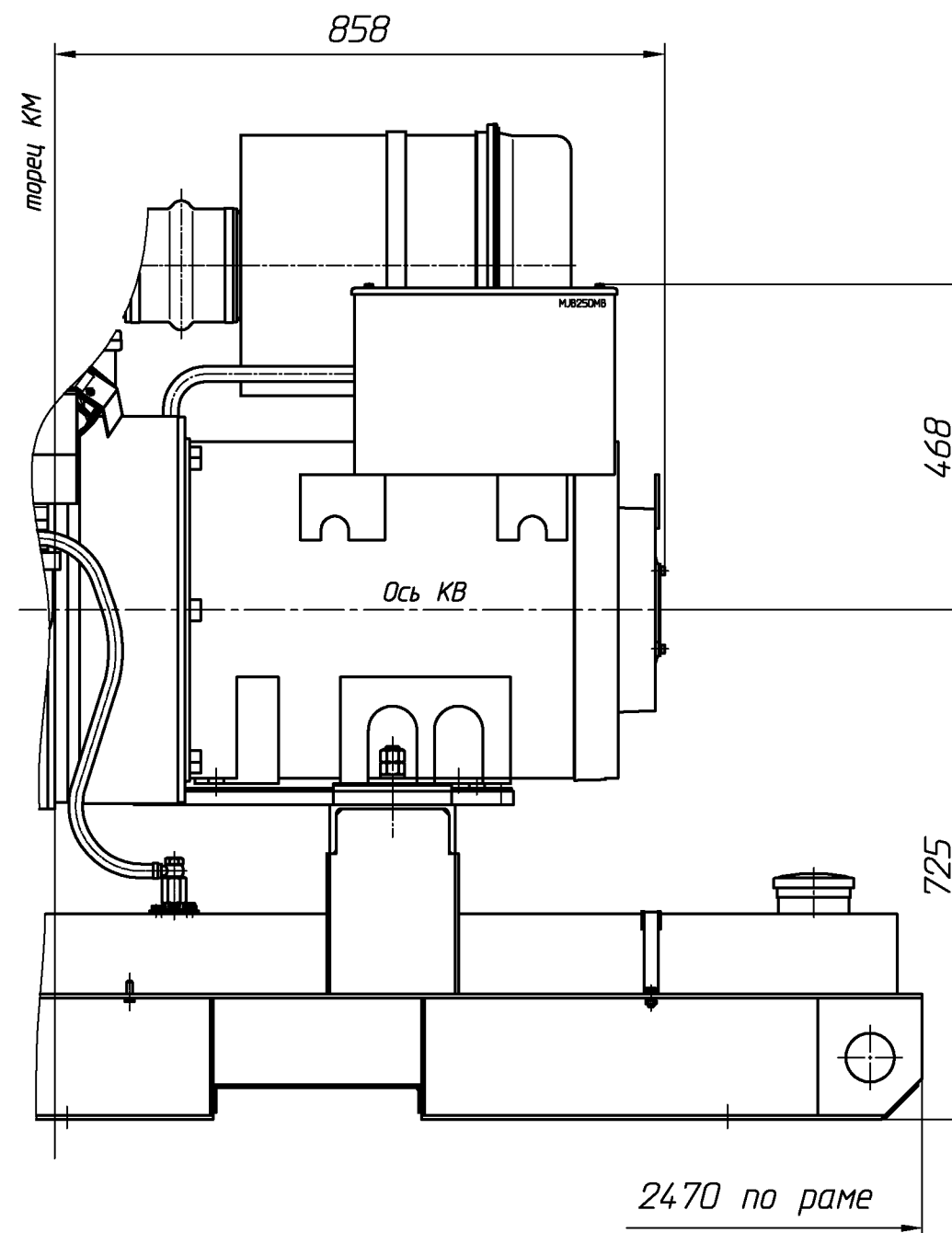
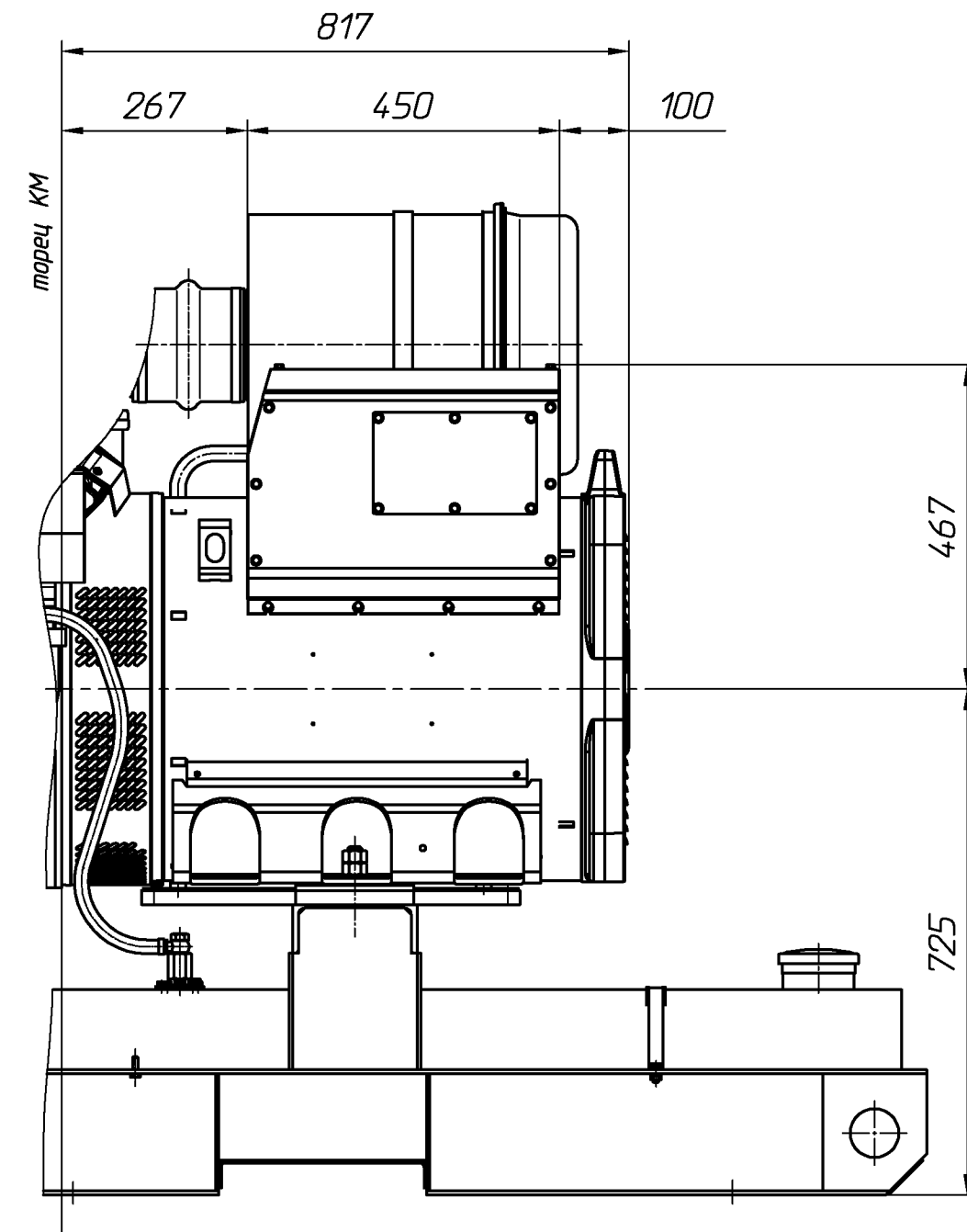
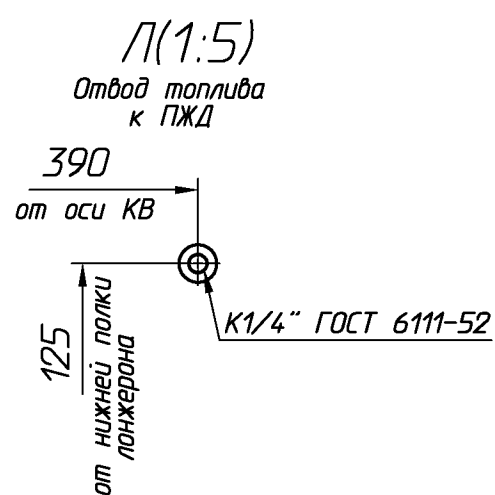
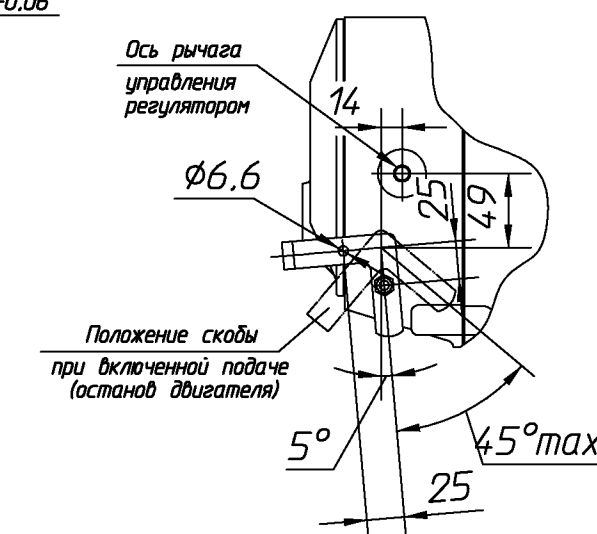
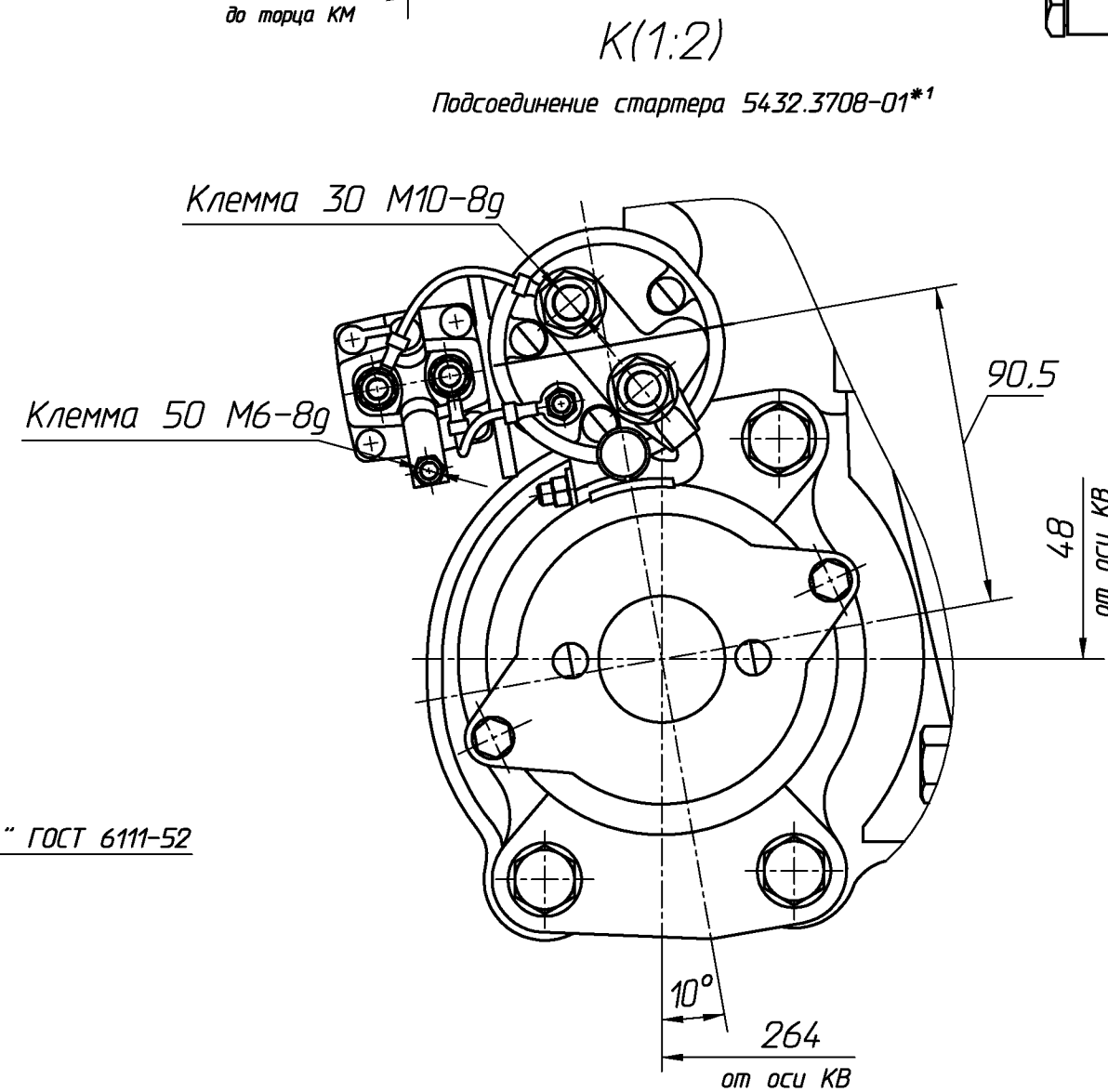
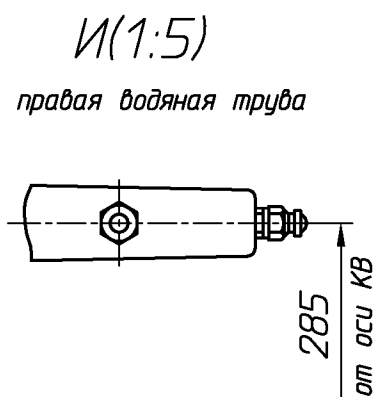
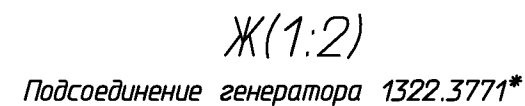
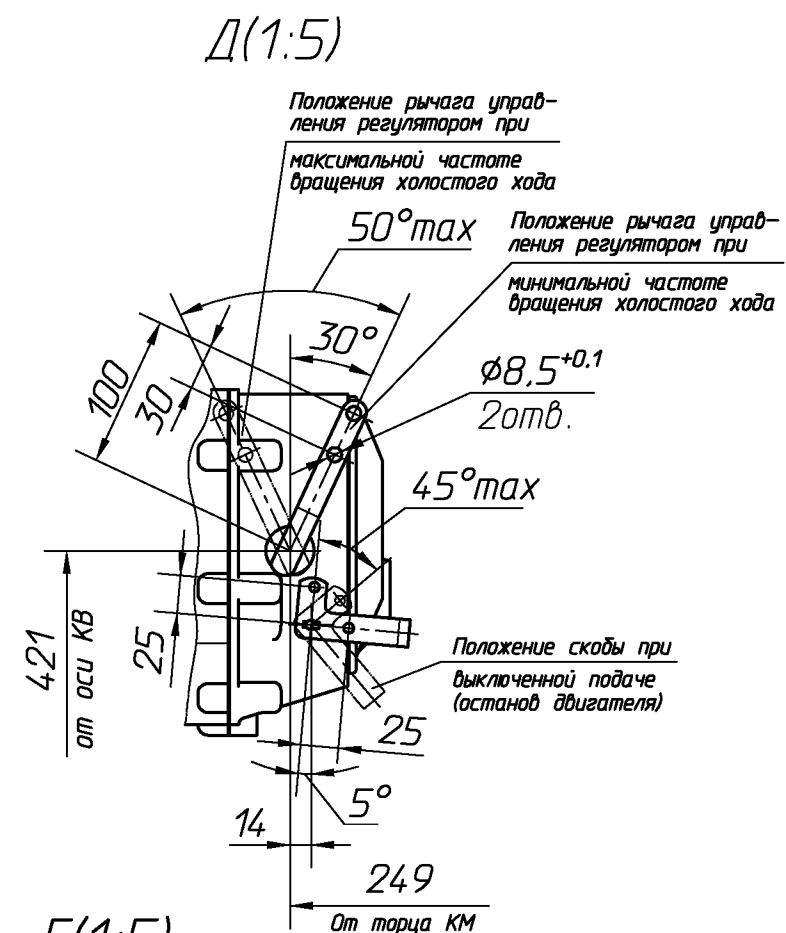
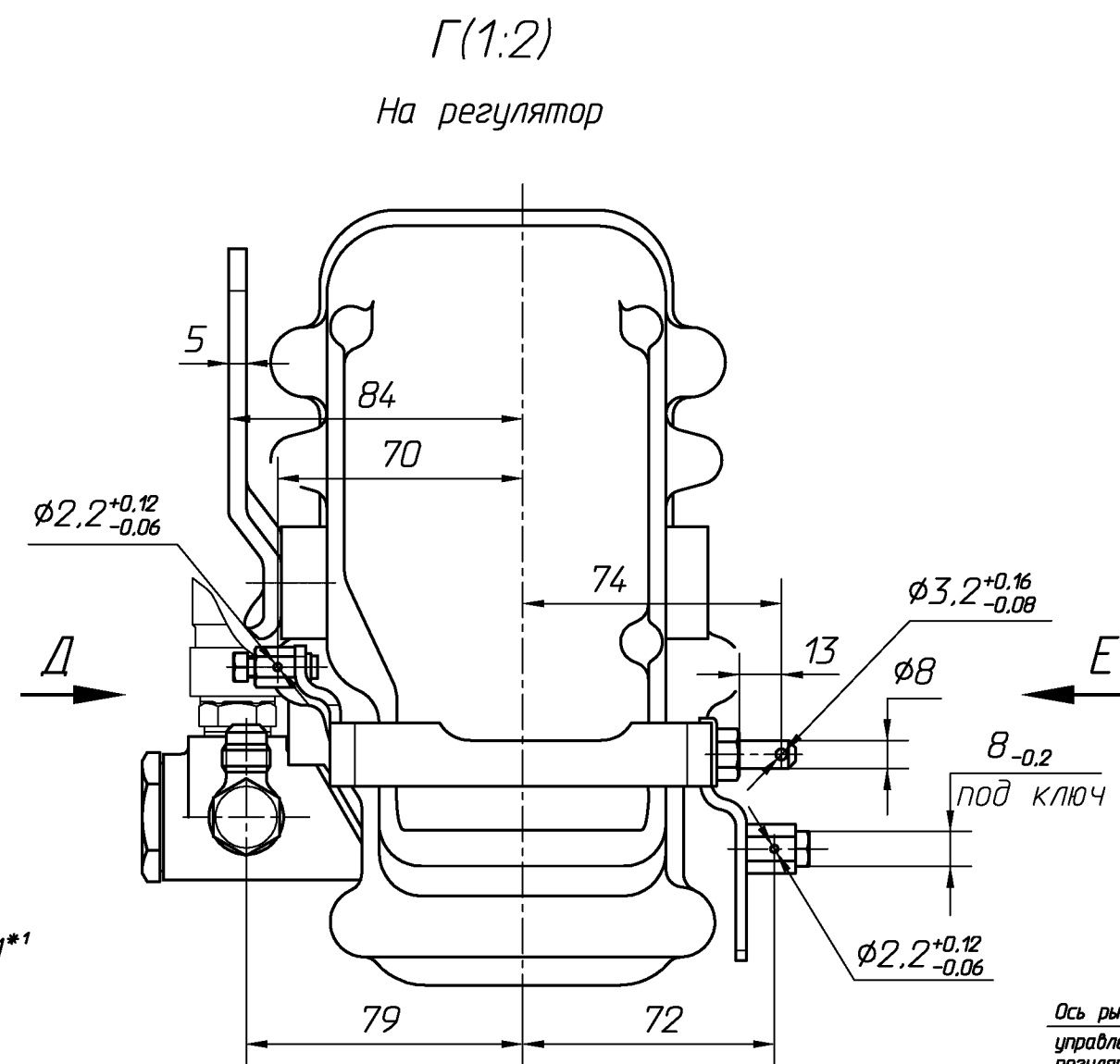
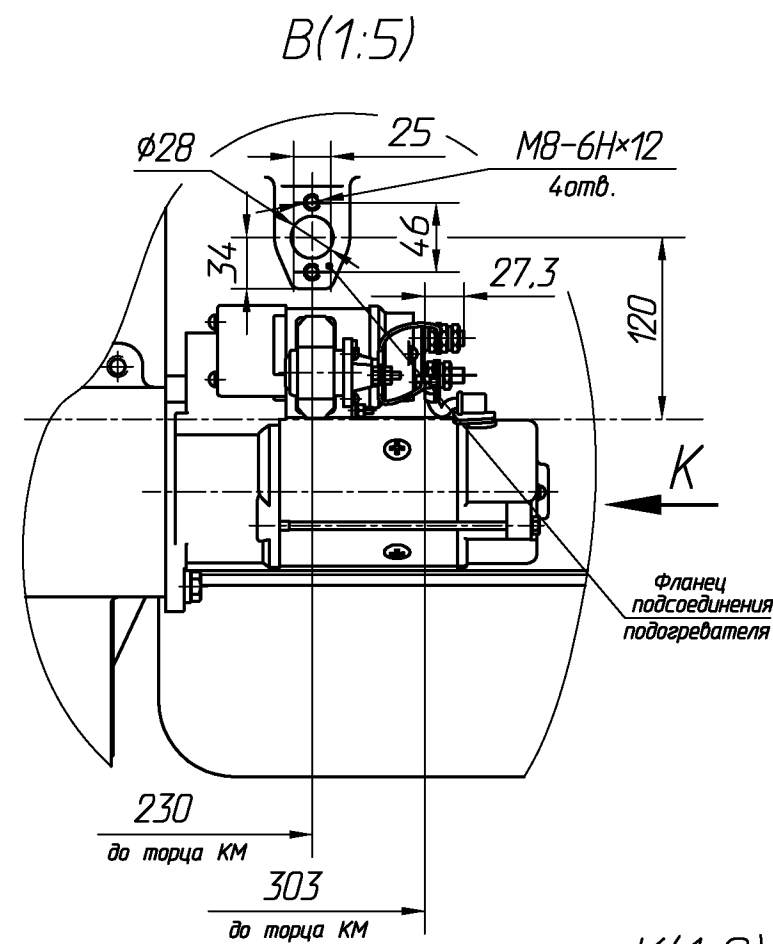
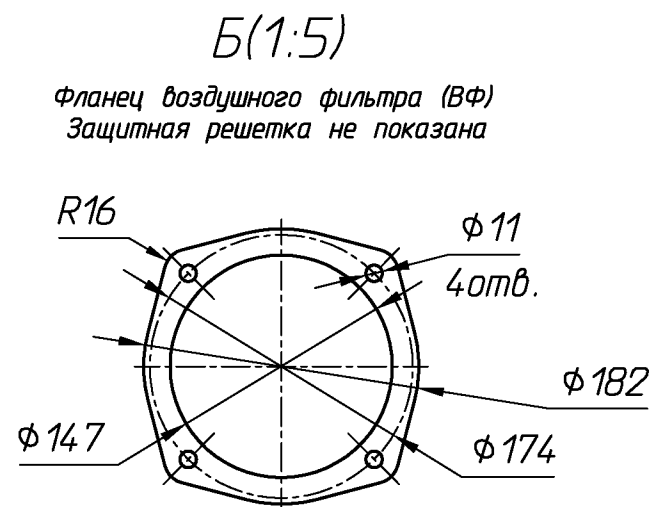
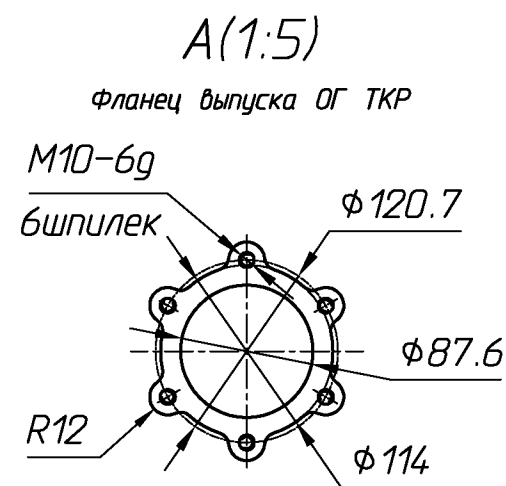


Рис.5 (Остальное см рис.1)



Инв. № подл. Подл. и дата. Возм. инв. №. Инв. № дубл. Подл. и дата.

Изм.	Лист	№ докум.	Подп.	Дата



\* Ответными деталями для выводов "W" и "+D" являются гнездо 203612 код ОКП 45 7373 8008 и колодка гнездовая 602601 код ОКП 45 7373 9001 по ОСТ 37.003.032-88.

\*1 Крутящий момент затяжки гаек М6 (клемма 50) и М10 (клемма 30) в состоянии поставки - 1,5±0,5 Н м; после подключения штатного электрооборудования крутящий момент затяжки гаек: М6 - 3,6±0,6 Н м, М10 - 15±3 Н м.

Изм.	Лист	№ докум.	Подп.	Дата
------	------	----------	-------	------

Изм. № подл. Подп. и дата. Возм. инф. № Инв. № дубл. Подп. и дата. Подп. и дата.