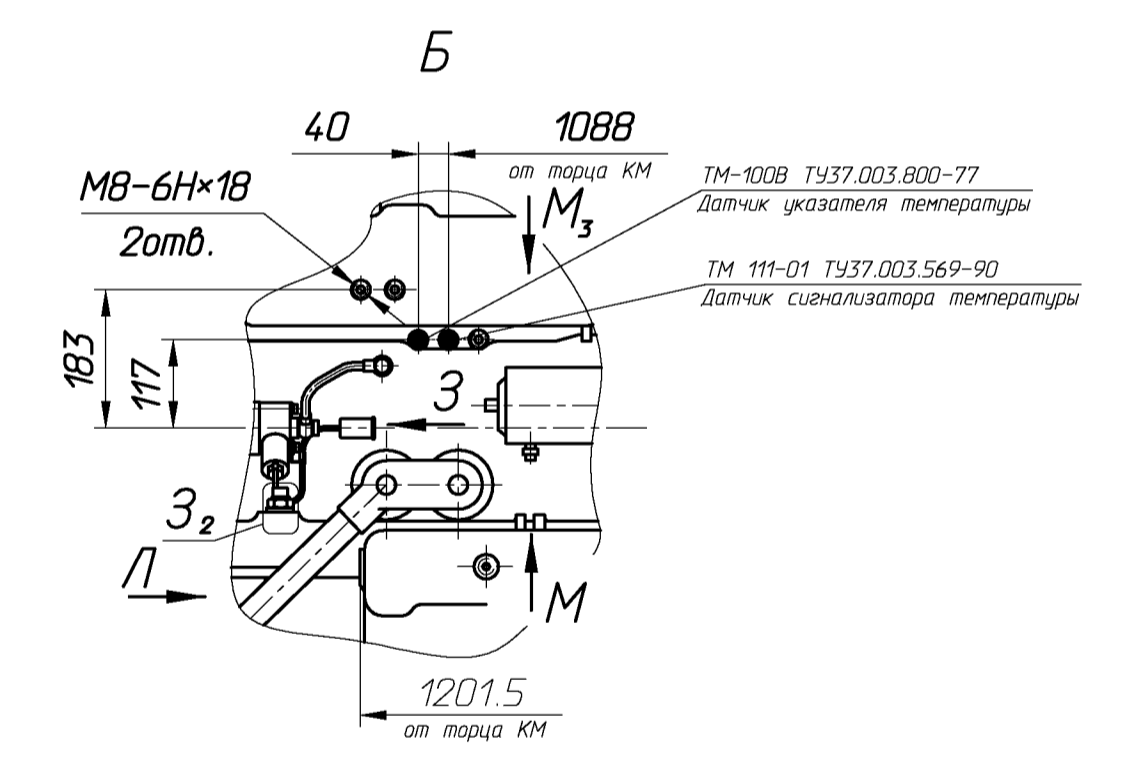
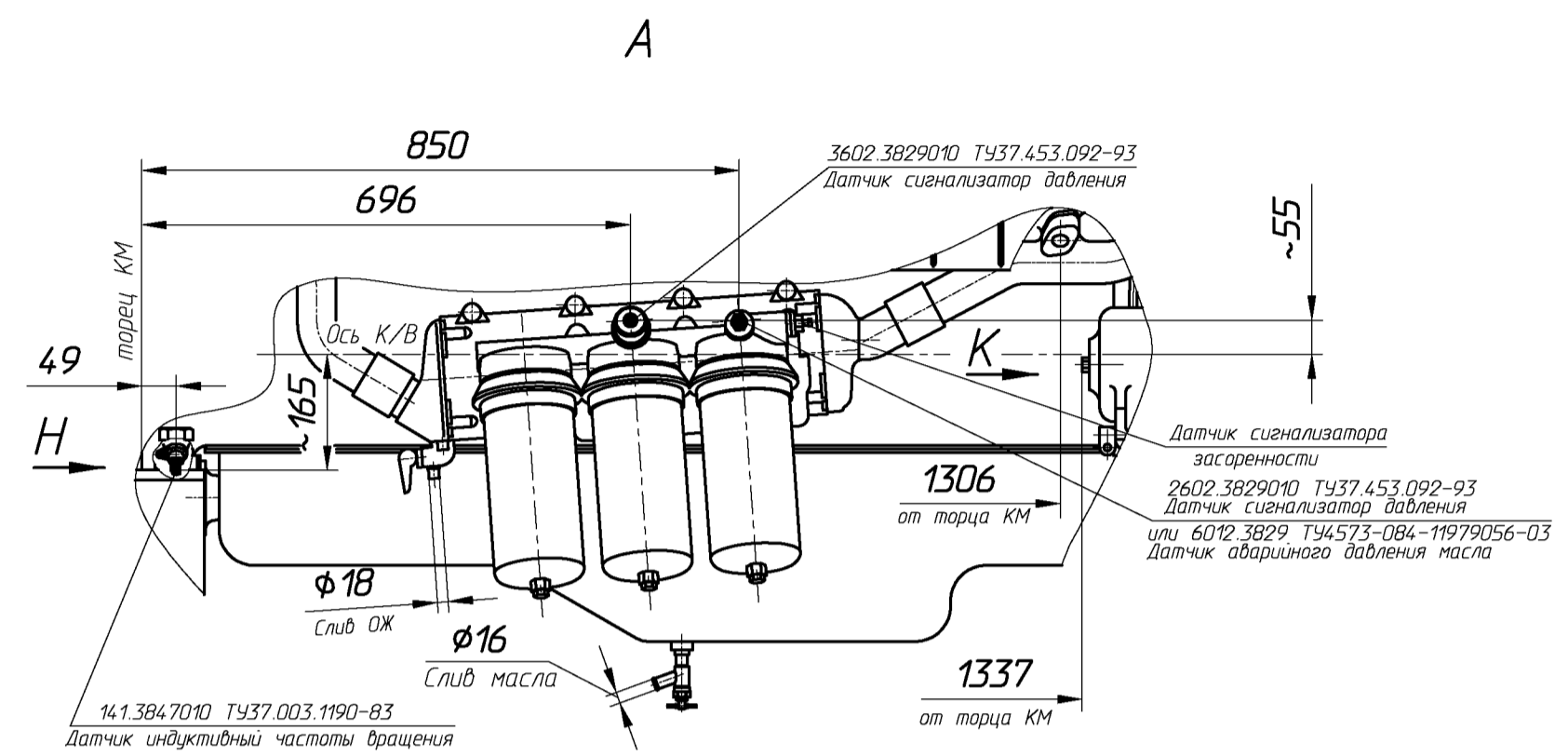
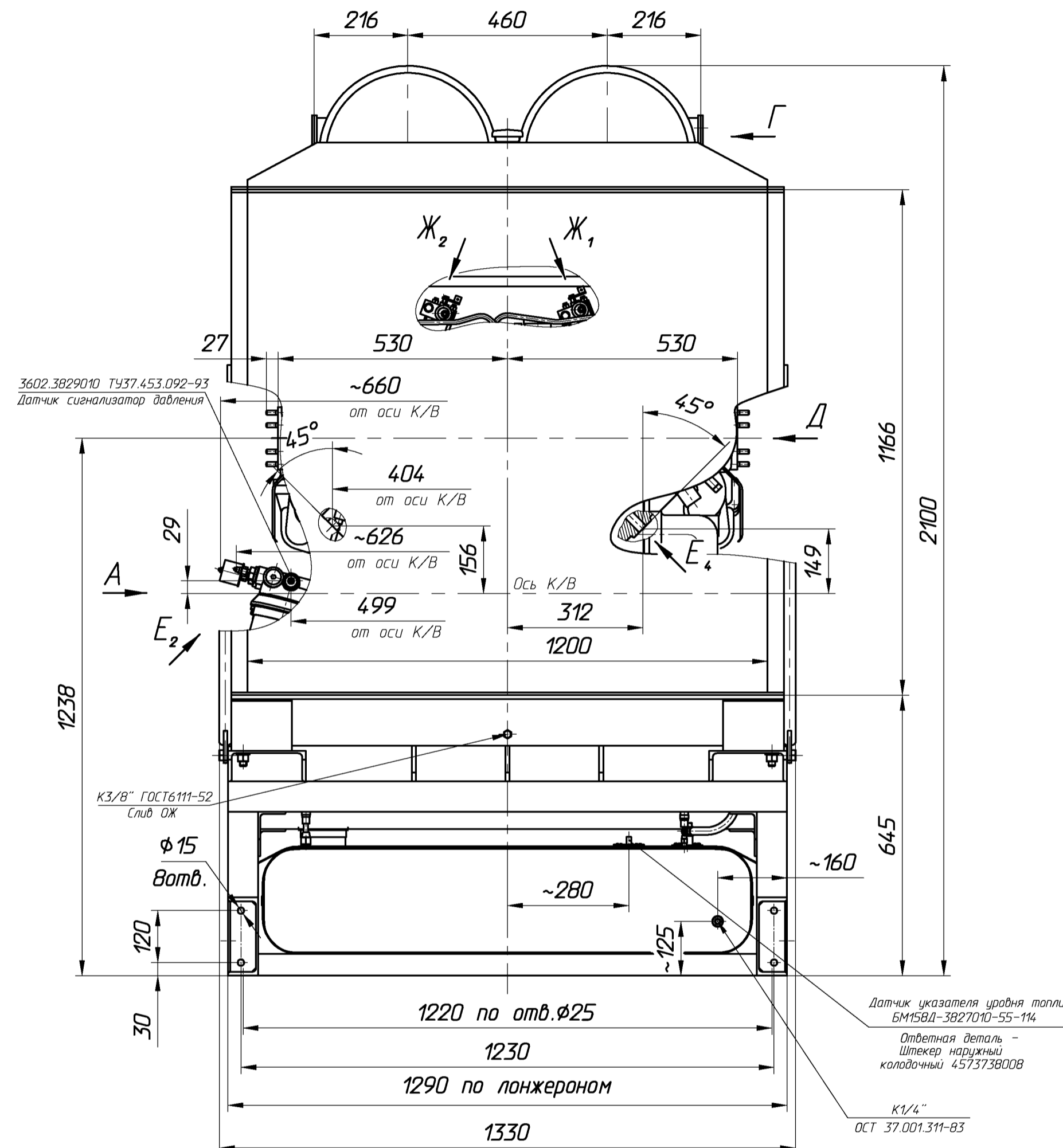
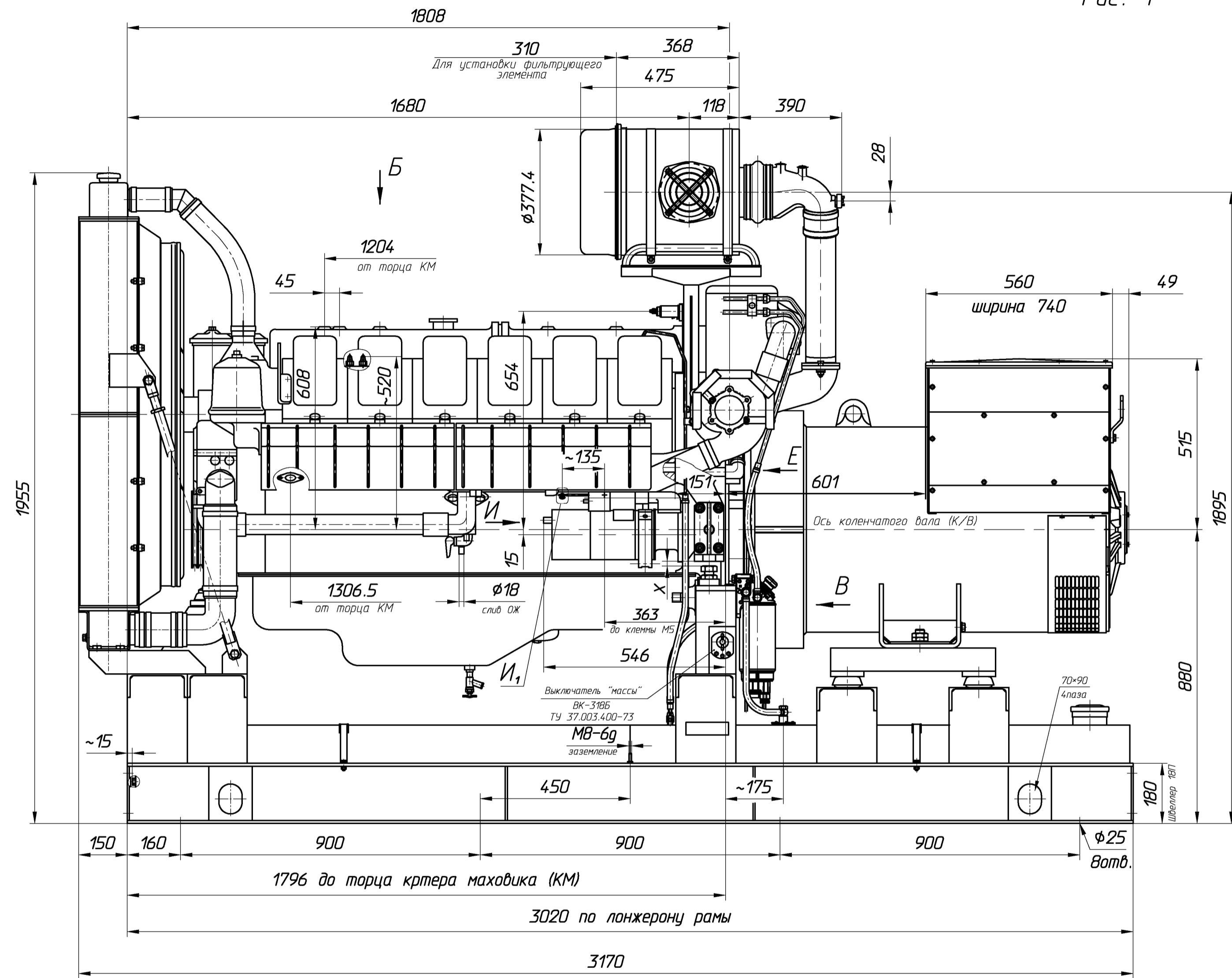


Рис. 1



Зазоры X не менее 10 мм. При транспортировке электроагрегата зазоры X уменьшить до 0 мм.

Таблица

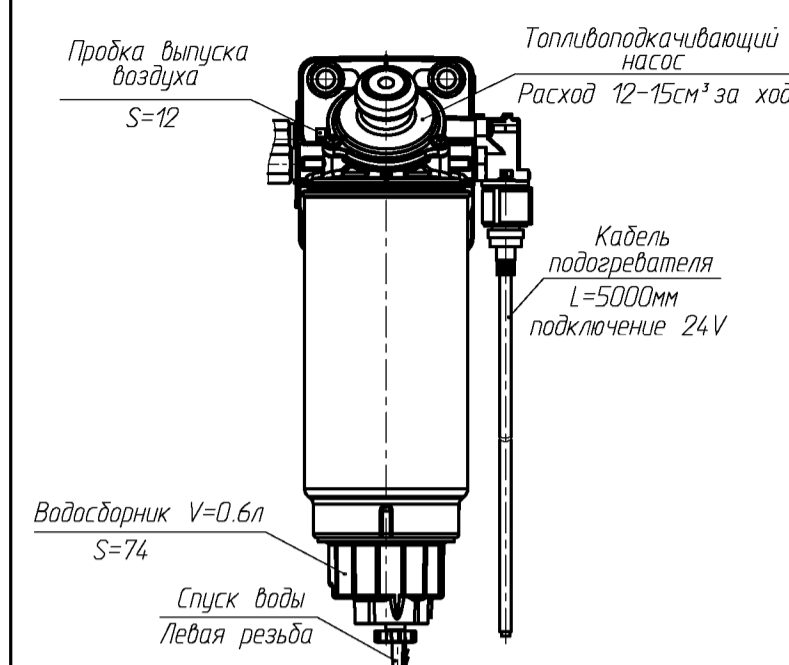
Обозначение	Рис.	Примечание
АД-315.0010010-118 ГЧ	1	Генератор LSA 47.2 S4 C6/4
АД-315.0010010-128 ГЧ	2	Генератор БГ-315М2-4У2 см. лист 3
АД-315.0010010-138 ГЧ	3	Генератор НС44F1 см. лист 3
АД-315.0010010-148 ГЧ	4	Генератор МJB 315 МА4 см. лист 3
АД-320.0010010-158 ГЧ	5	Генератор Pro 28L G/4 см. лист 3

АД-315.0010010-118 ГЧ					Лит.	Масса	Масштаб
Изм.	Лист	№ док.м.	Подп.	Дата	Электроагрегат дизельный		
Разраб.	Мухачев						1:10
Проб.	Андрянов				Габаритный чертеж		
Т.контр.					Лист 1	Листов 3	
Н.контр.	Андрянов				ОАО "Автомобиль"		
Чтб.	Воронов						

Перф. примен.
Справ. №
Подп. и дата
Инф. № дубл.
Взам. инв. №
Подп. и дата
Инф. № подл.

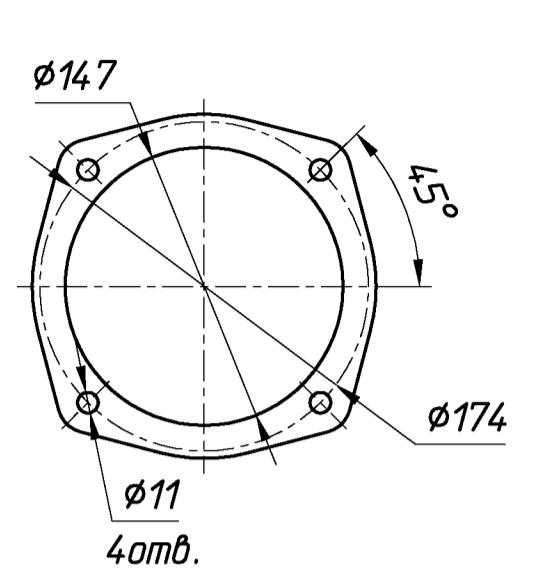
В(1:5)

Фильтр предварительной очистки топлива PreLine 420 с подогревателем



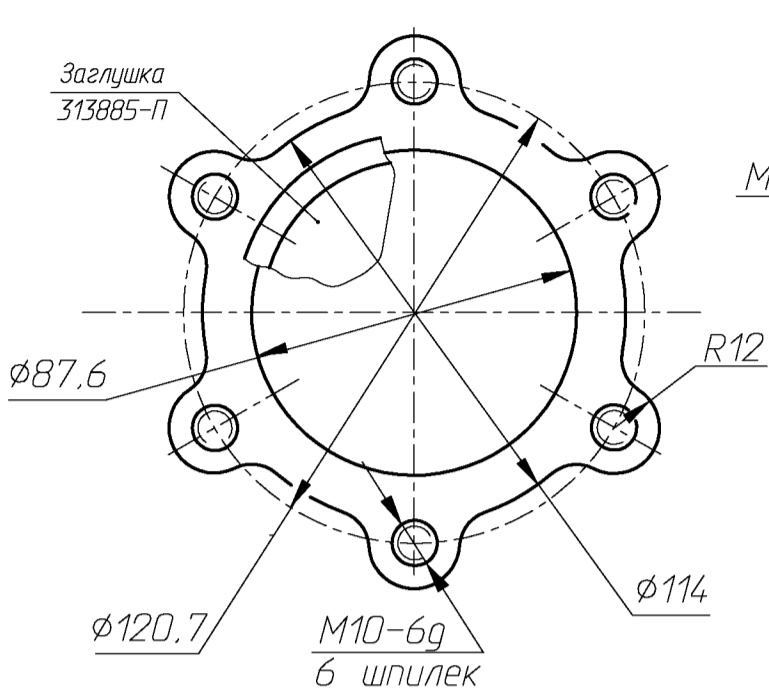
Г(1:4)

Фланец воздушного фильтра защитная решетка не показана



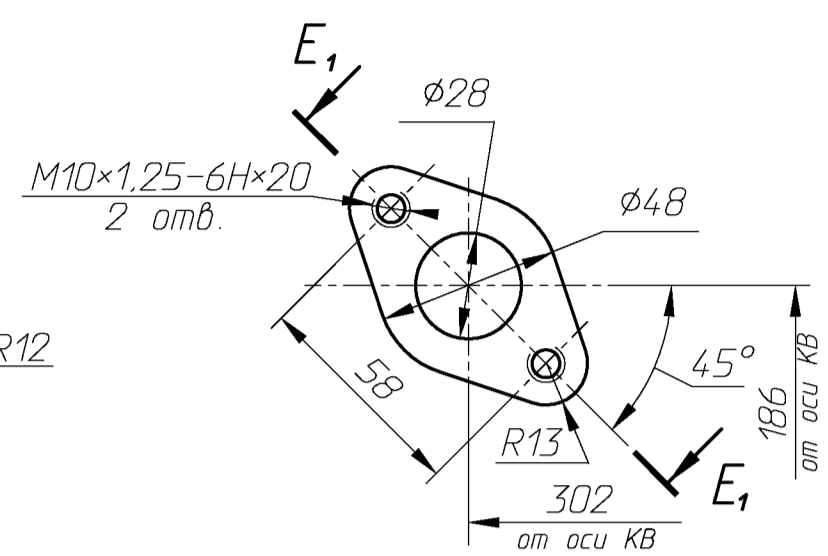
Д(1:2)

Фланец на торце ТКР

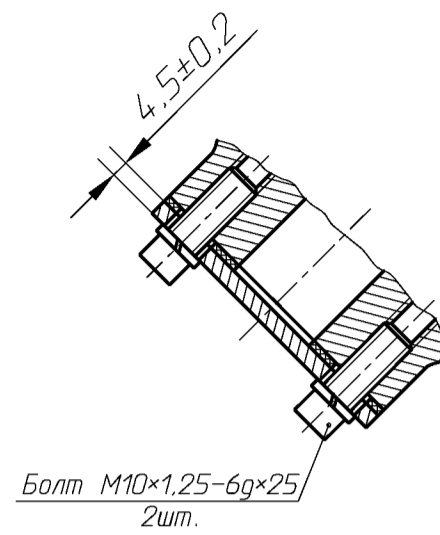


Е (1:2)

Подсоединение предпускового подогревателя

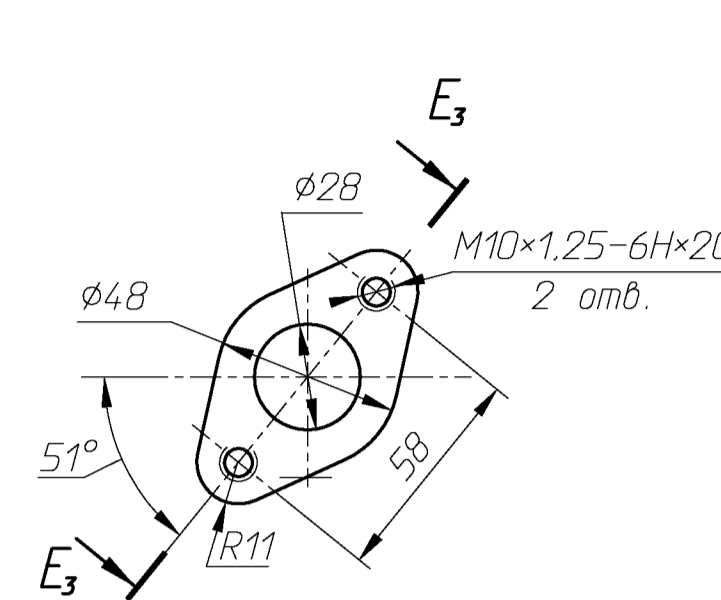


Е₁-Е₁ (1:2)

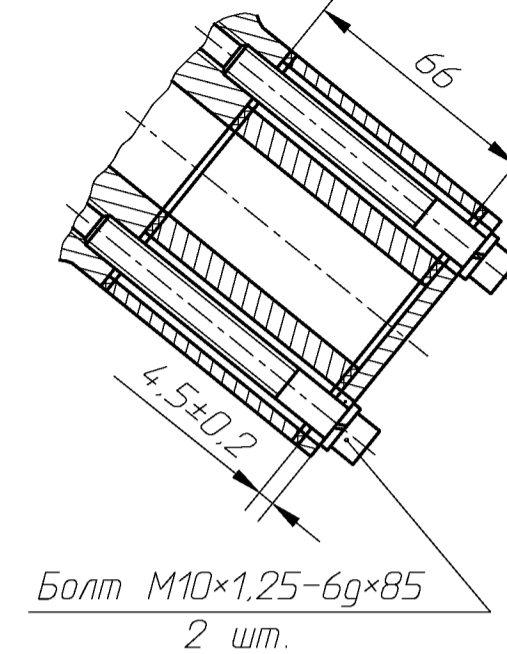


Е₂ (1:2)

Подсоединение предпускового подогревателя

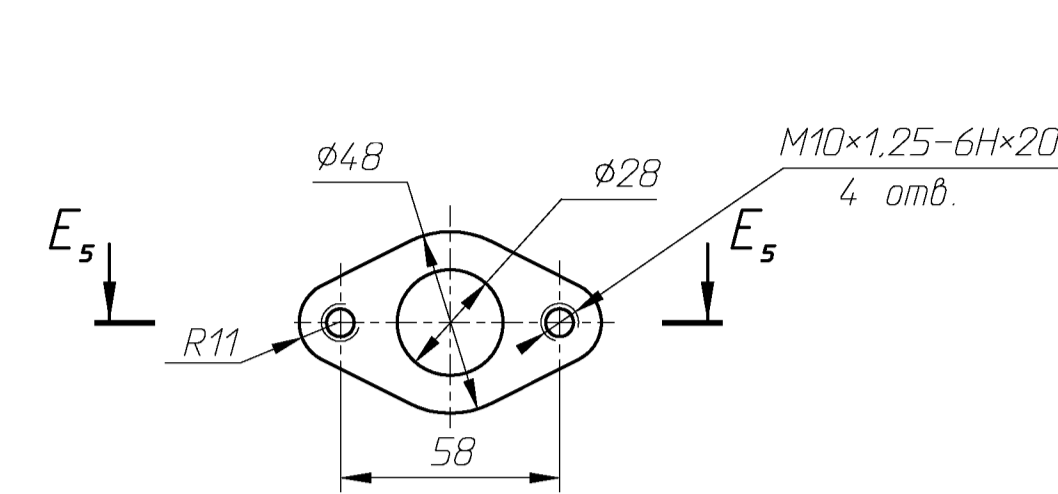


Е₃-Е₃ (1:2)

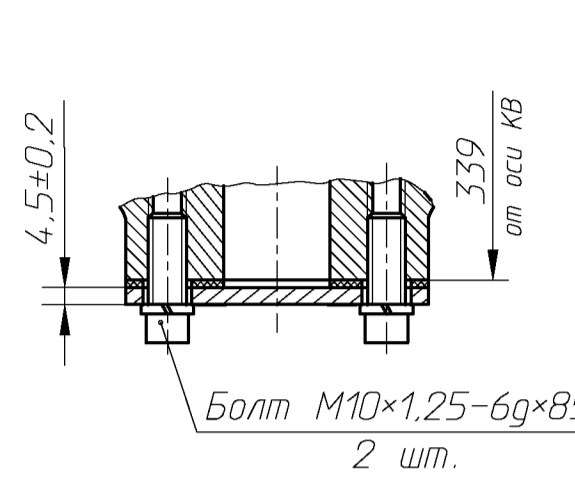


Е₄ (1:2)

Подсоединение предпускового подогревателя

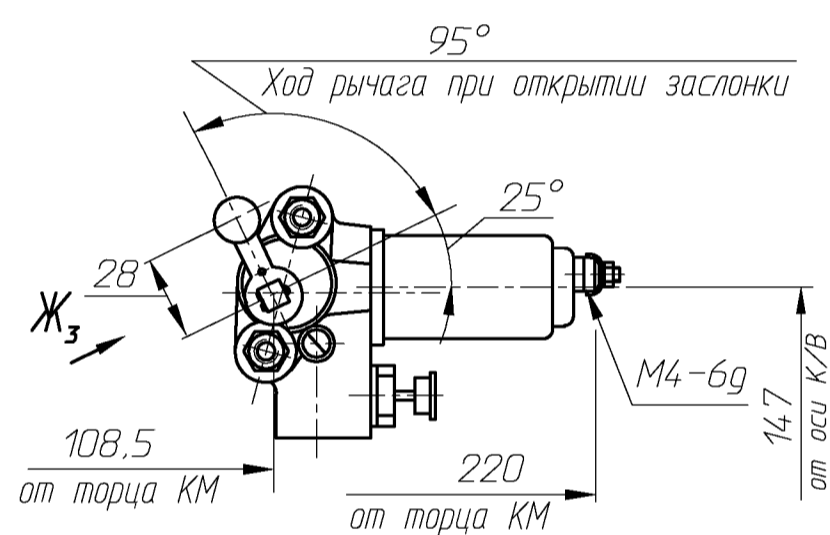


Е₅-Е₅ (1:2)



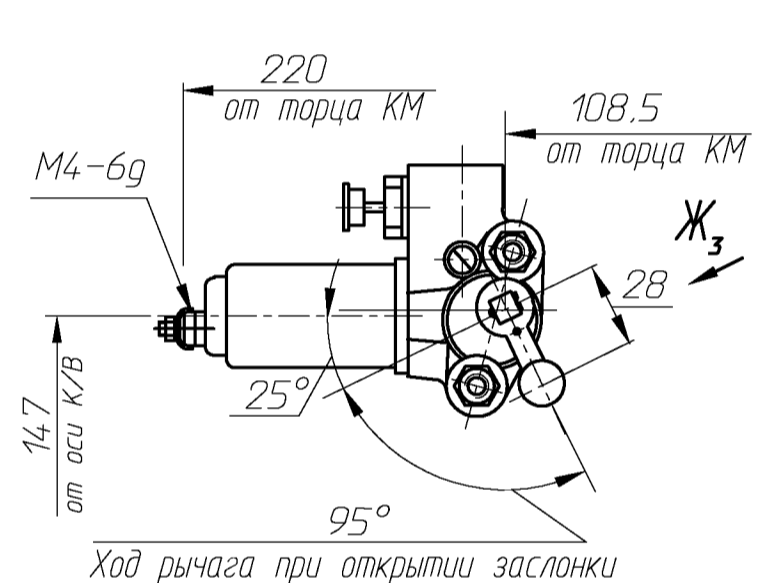
Ж₁ (1:2.5)

Прибор воздушной заслонки левого блока



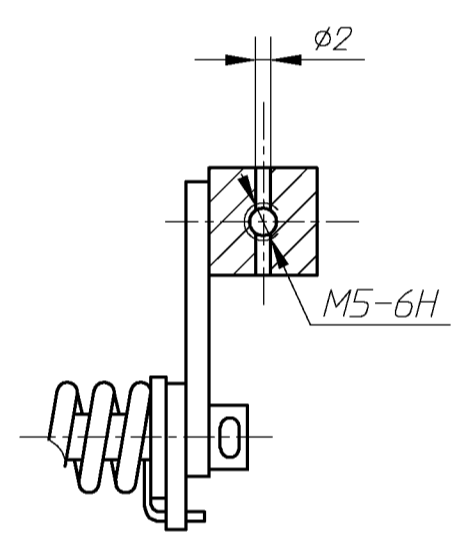
Ж₂ (1:2.5)

Прибор воздушной заслонки правого блока



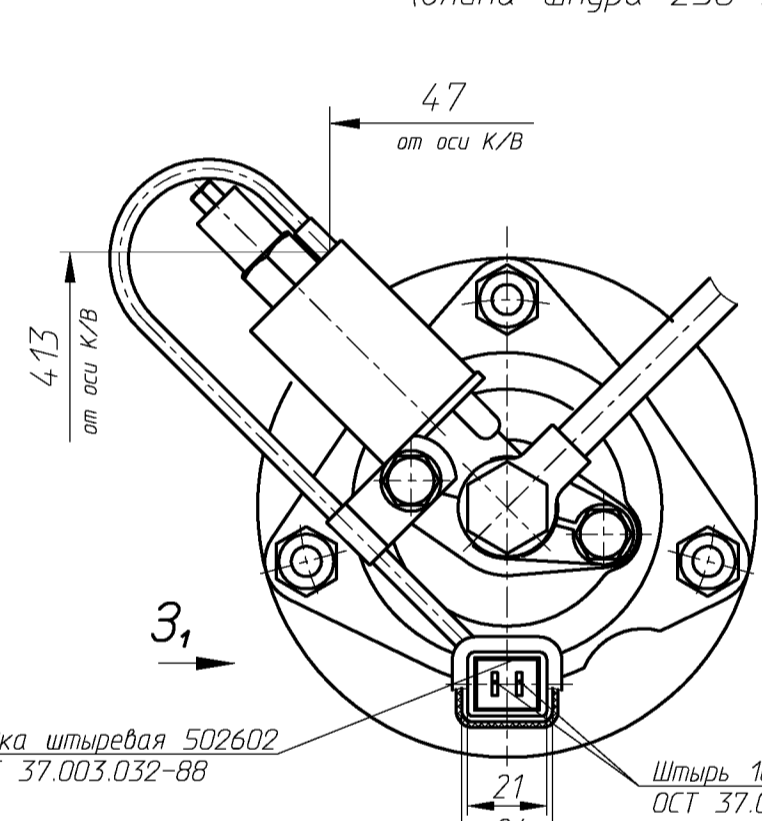
Ж₃ (1:1)

2 рычага

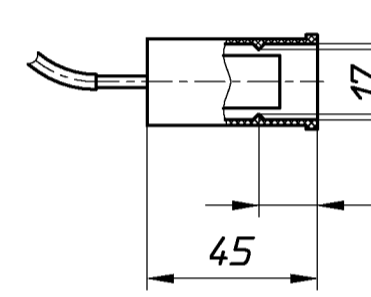


З (1:2)

Подсоединение клапана включения вентилятора КЭМ 32-20 (длина шнура 250 мм)

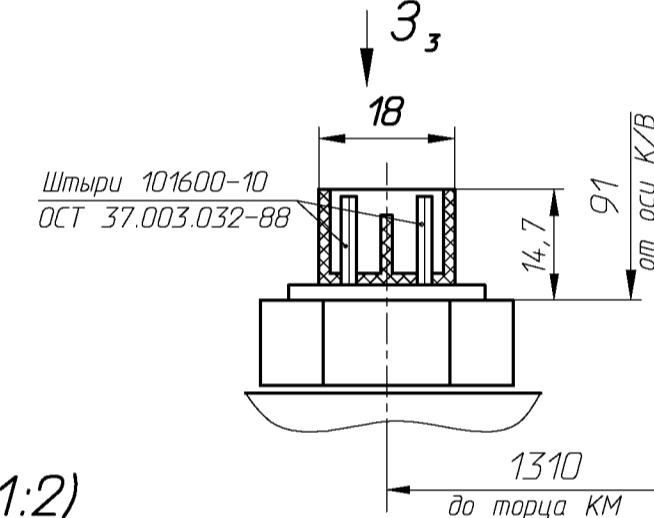


З₁ (1:2)

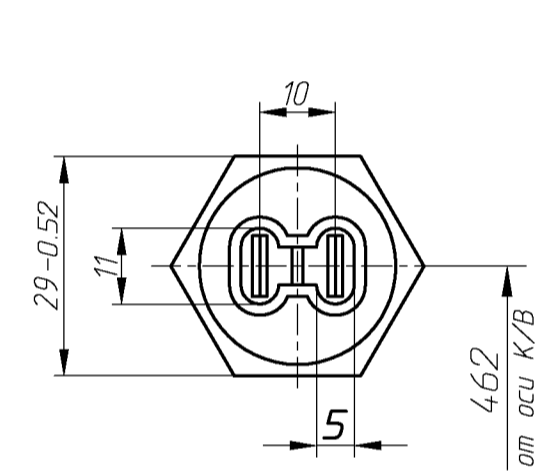


З₂ (1:1)

Подсоединение термореле включения вентилятора 661.3710

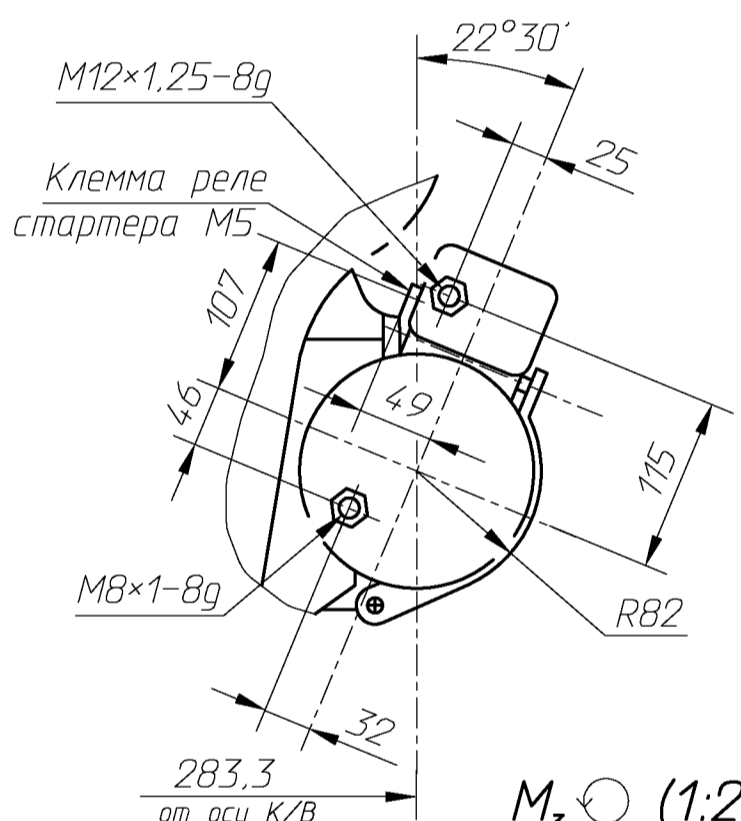


З₃ (1:1)

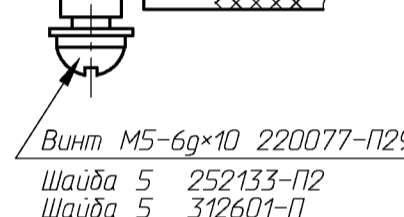


И(1:5)

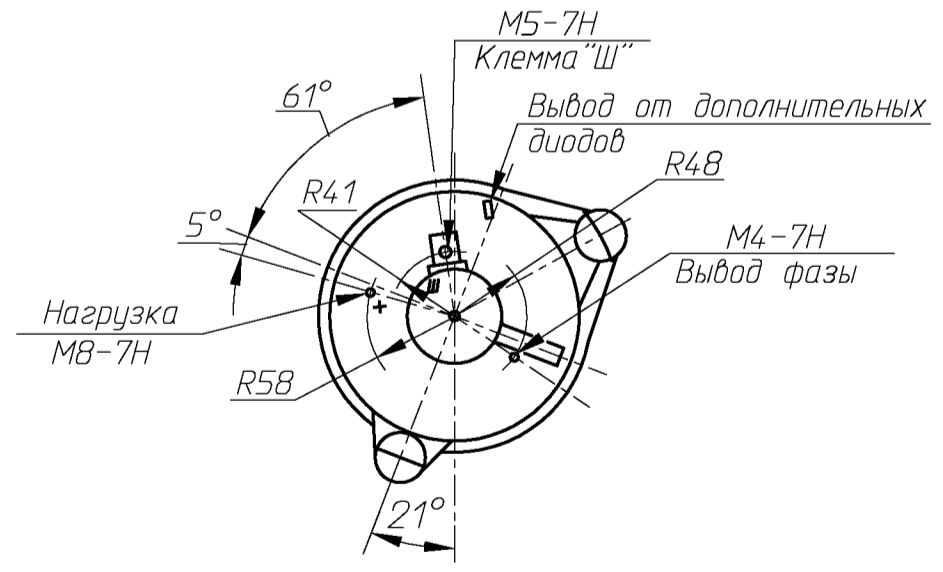
Подсоединение к стартеру 255.3708



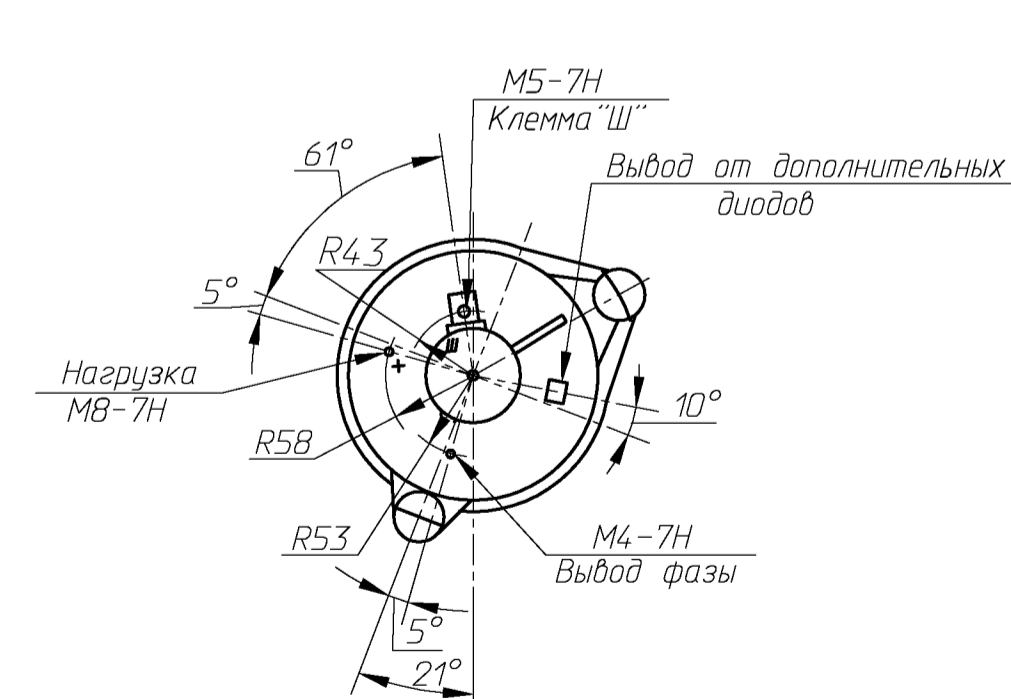
И₁ (1:1)



К(1:5) Подсоединение к генератору 6582.3701000-01

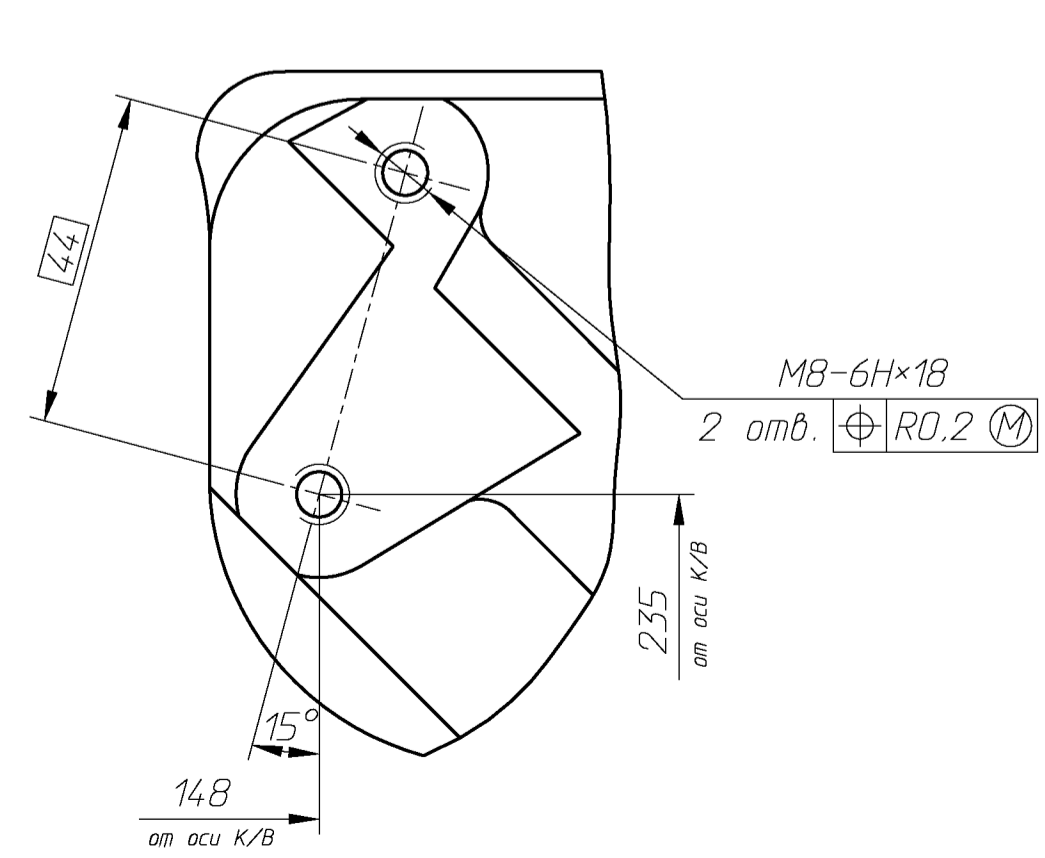


К(1:5) Подсоединение к генератору 3102.3771010 (вариант исполнения)

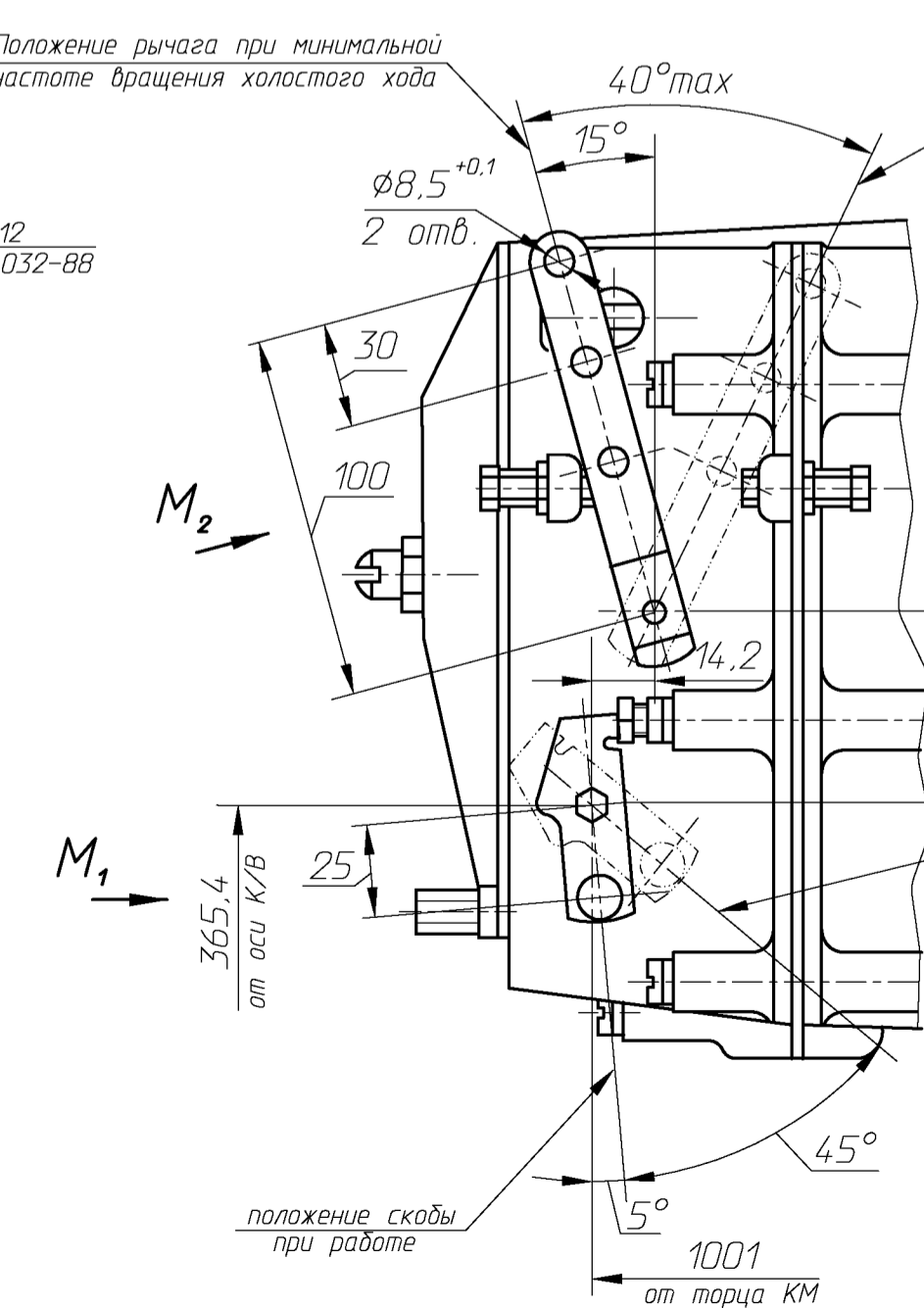


Л(1:1)

Фланец под установку привода ТНВД

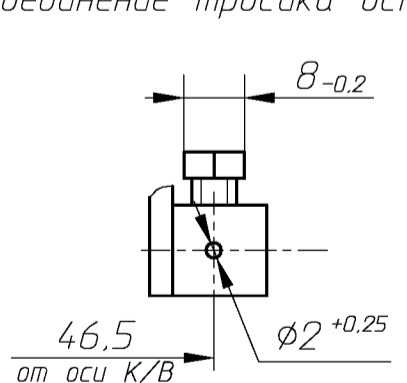


М (1:2)



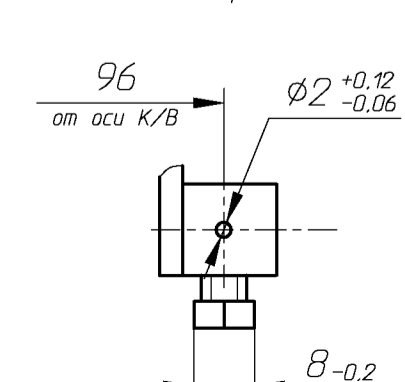
М₁ (1:1)

Подсоединение тросика останова

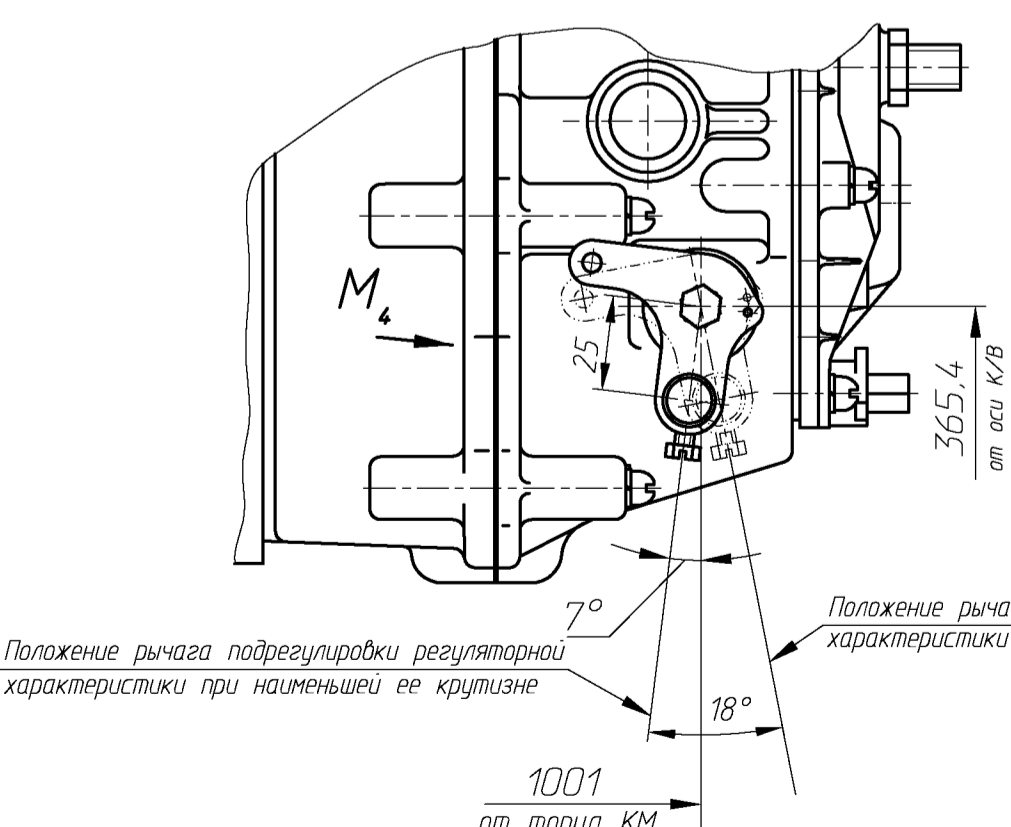


М₂ (1:1)

Подсоединение тросика останова



М₃ (1:2)



Н(1:4)

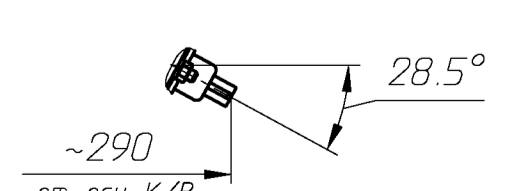


Рис. 2
остальное см. рис. 1

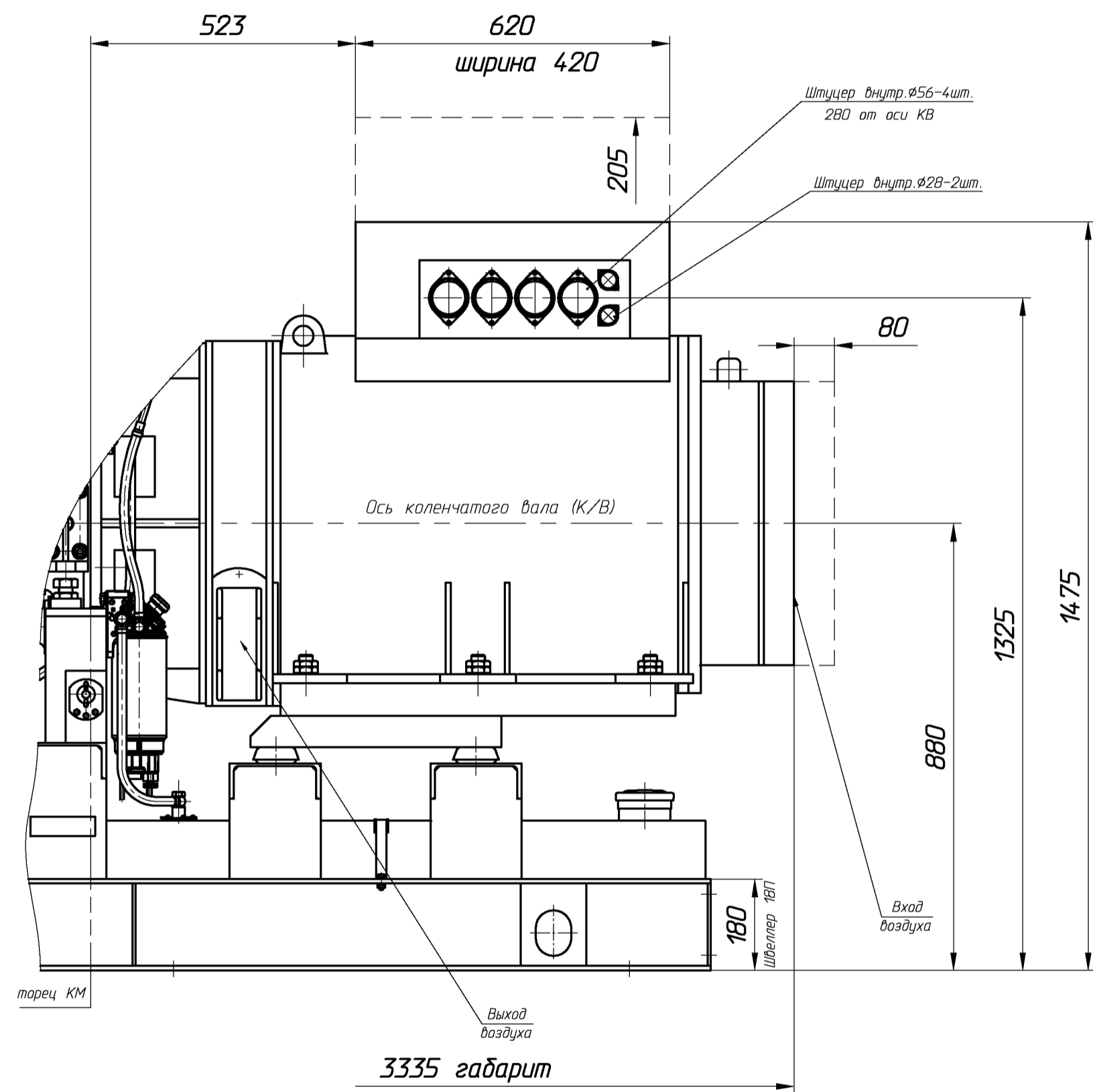


Рис. 3
остальное см. рис. 1

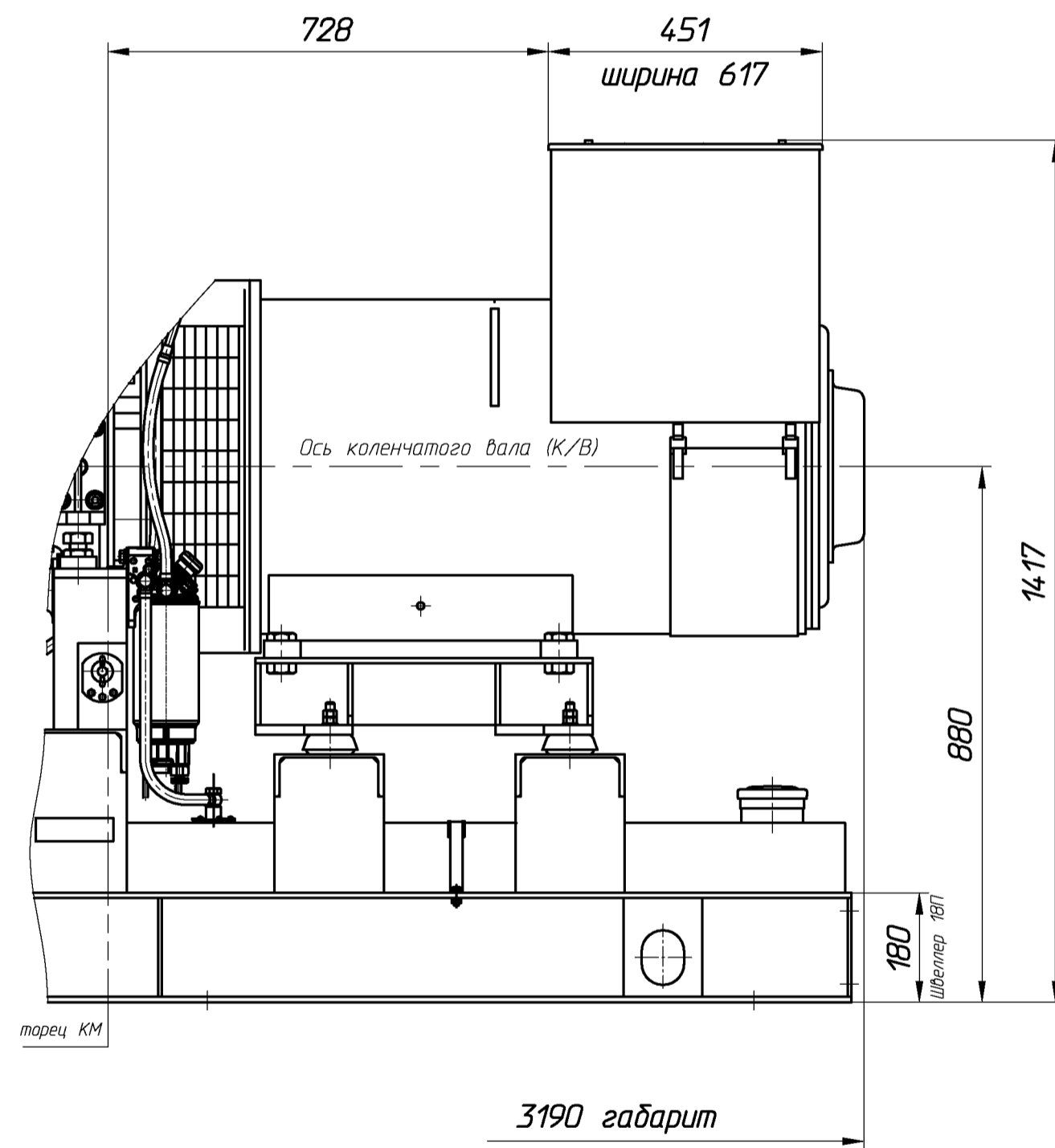


Рис. 4
остальное см. рис. 1

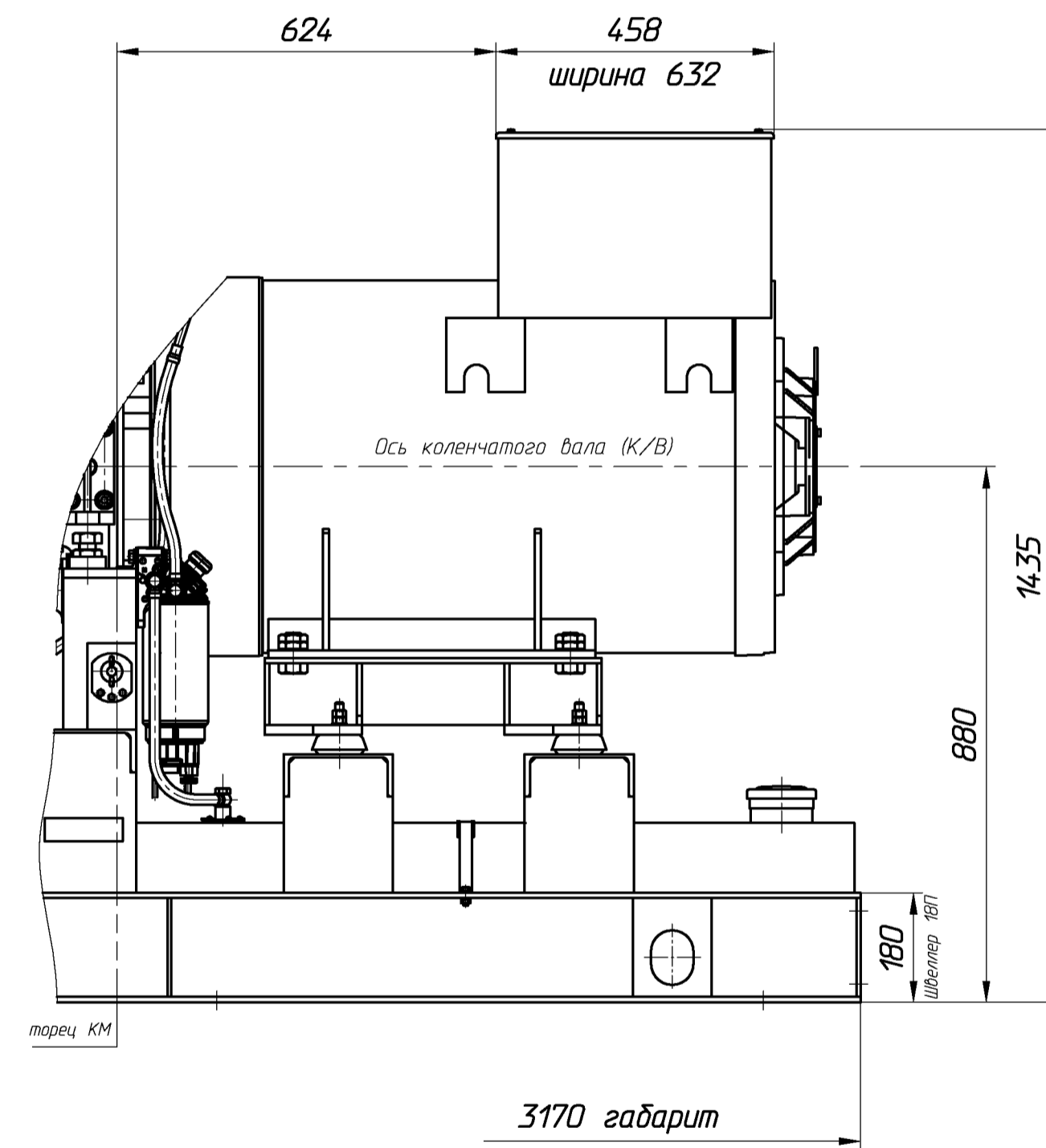


Рис. 5
остальное см. рис. 1

